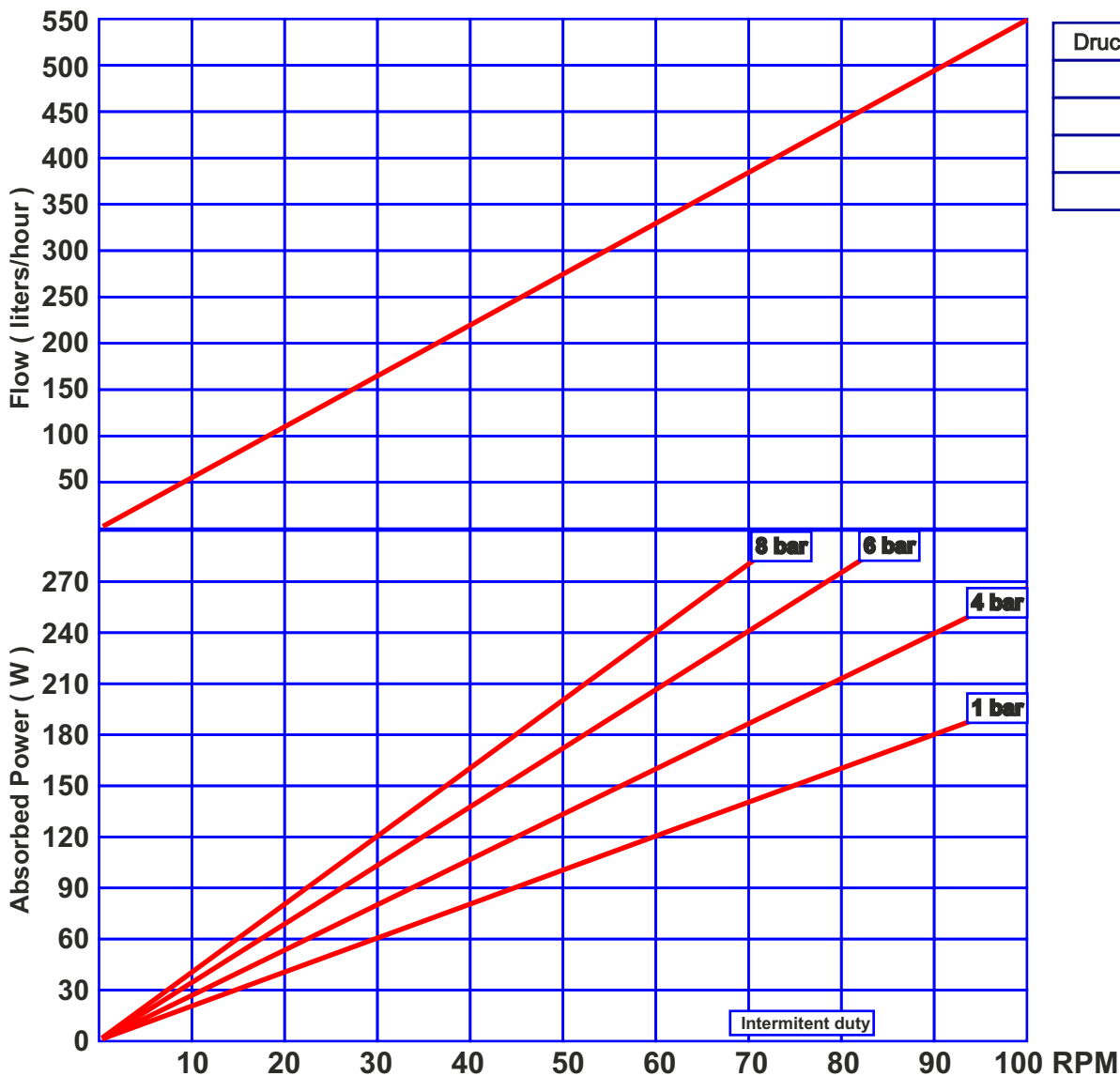


Industrie Schlauchpumpe

SPA-16 Datenblatt

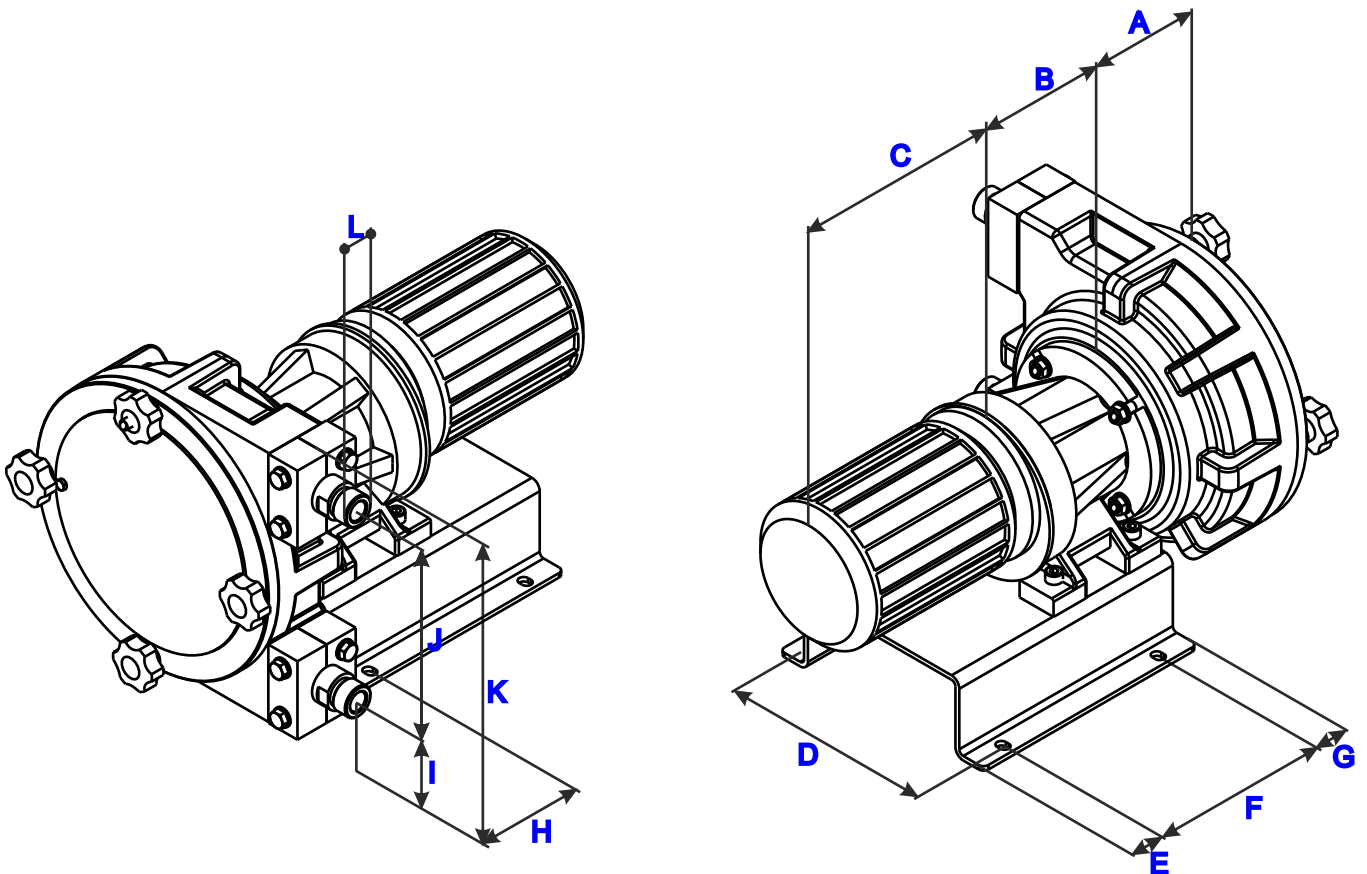


Fördermenge: 0,092 l/U.
Anschluss: 3/4"
Förderdruck: max.8 bar
Rotor system: Rollen
Schläuche: NR
 NBR
 EPDM
 HYPALON
 NR-A
 NBR-A
 Norprene



Bemaßung

SPA 16



A	B	C	D	E	F	G	H	I	J	K	L
119	*	*	190	30	160	30	75	60	170	265	3/4" BSP

* To confirm according type and power driver.