

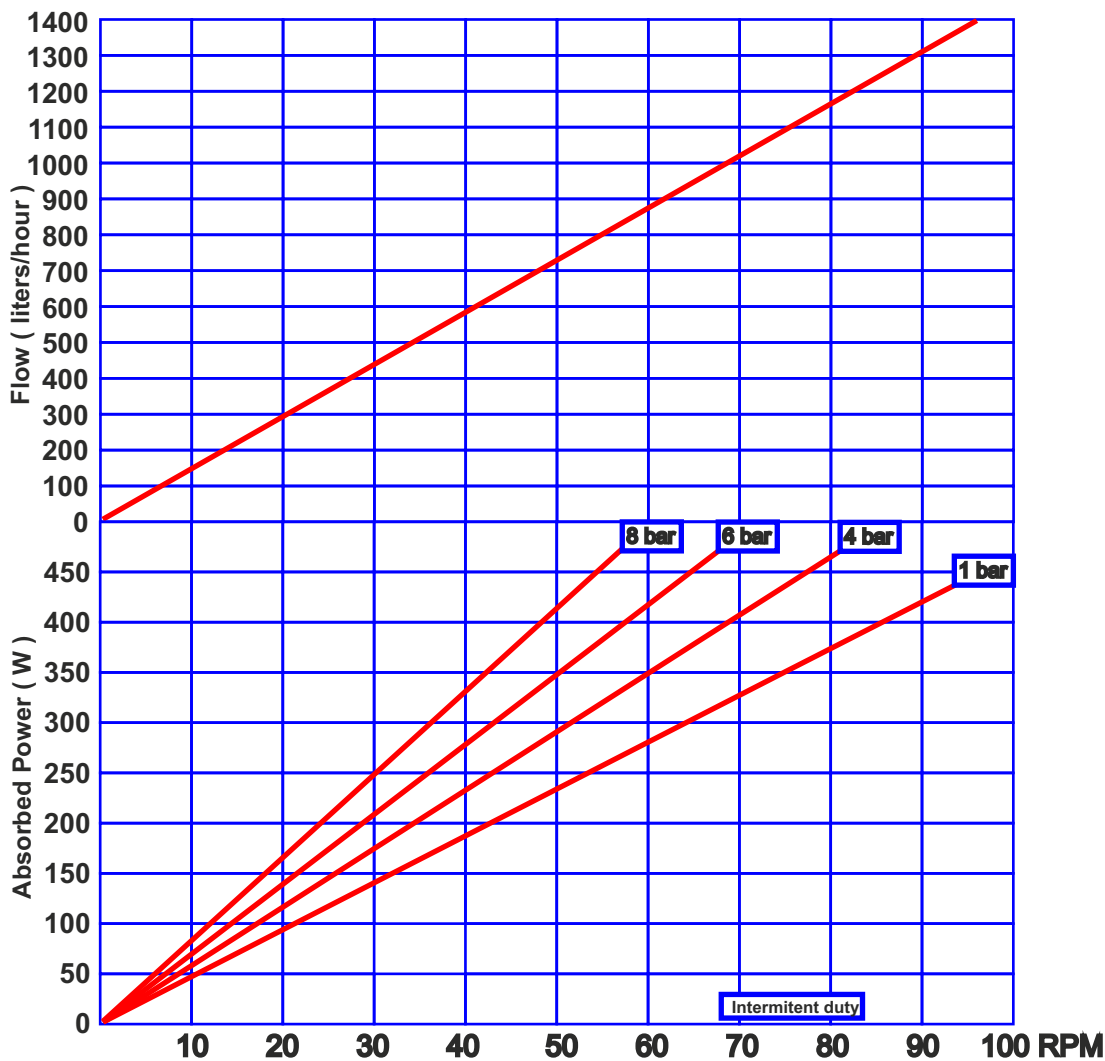
Industrie Schlauchpumpe

SPA-22 Datenblatt



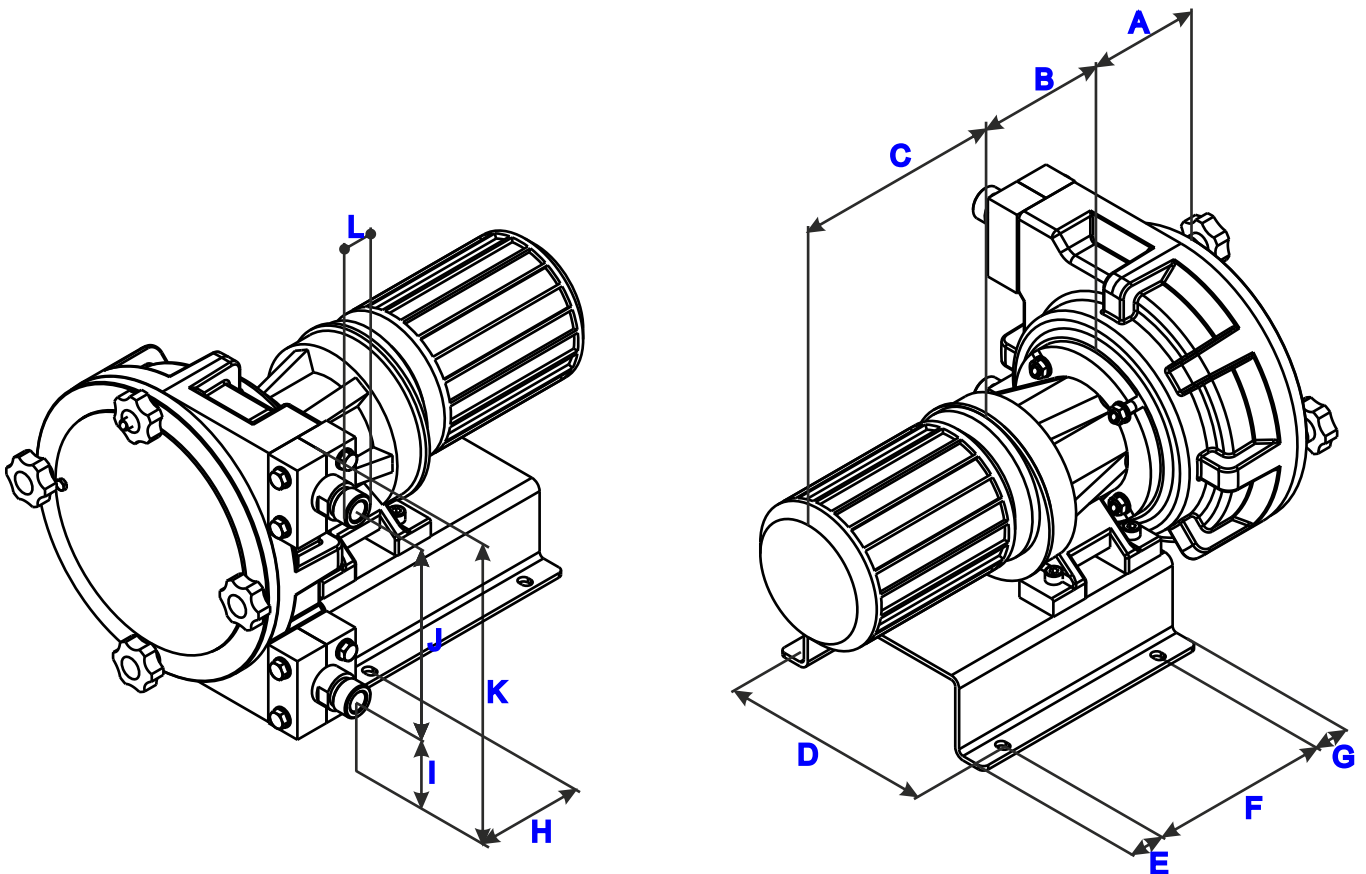
Fördermenge: 0,246 l/U
 Anschluss: 1"
 Förderdruck: max. 5 bar
 Rotor system: Rollen
 Schläuche: NR
 NBR
 EPDM
 HYPALON
 NR-A
 NBR-A
 Noprene
 Silikon

Druck (bar)	Torque (Nm)
1	45
4	56
6	67
8	78



Bemaßung

SPA 22



A	B	C	D	E	F	G	H	I	J	K	L
110	*	*	245	25	175	25	95	85	201	355	1" BSP

* To confirm according type and power driver.