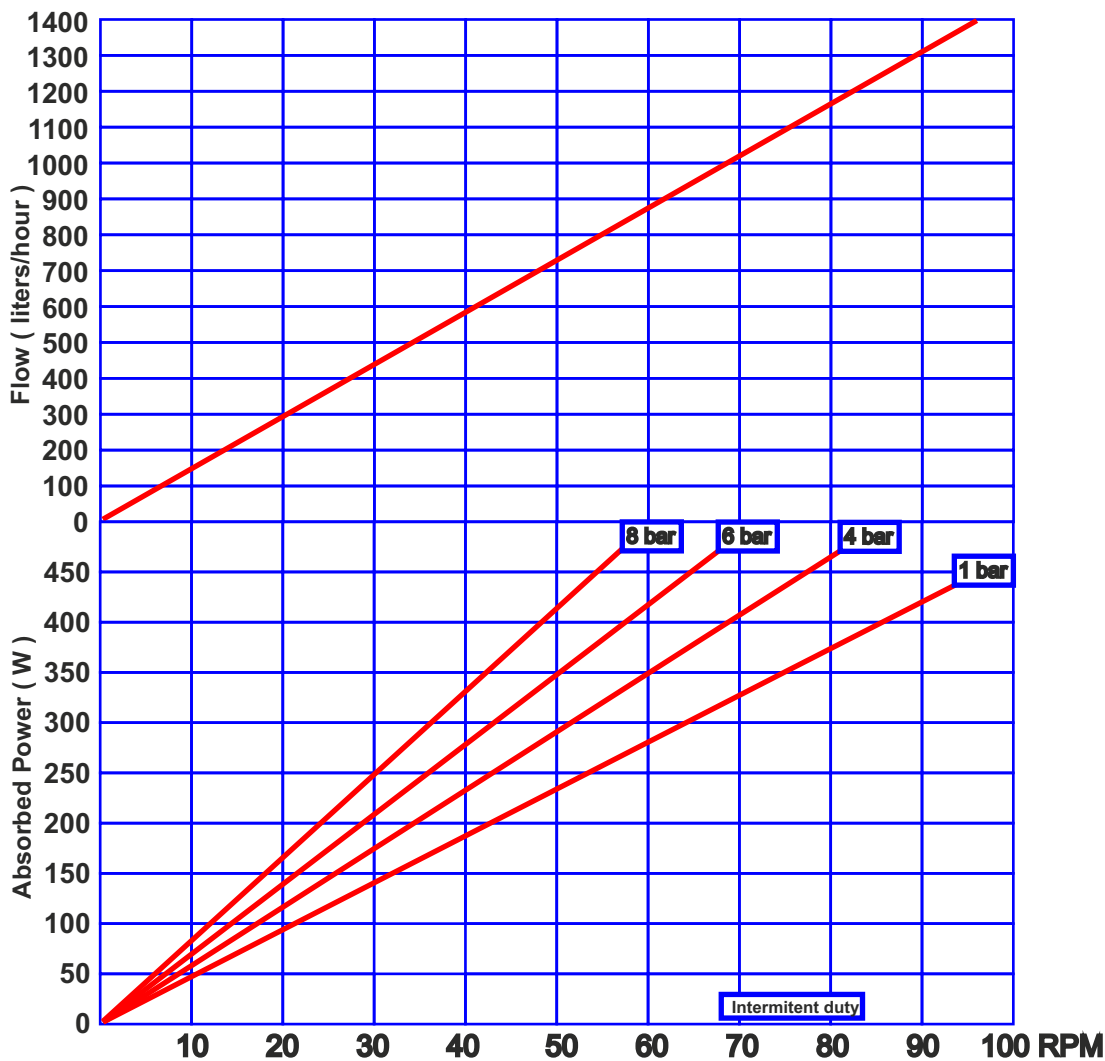


# Industrie Schlauchpumpe

## SPA-22 Datenblatt

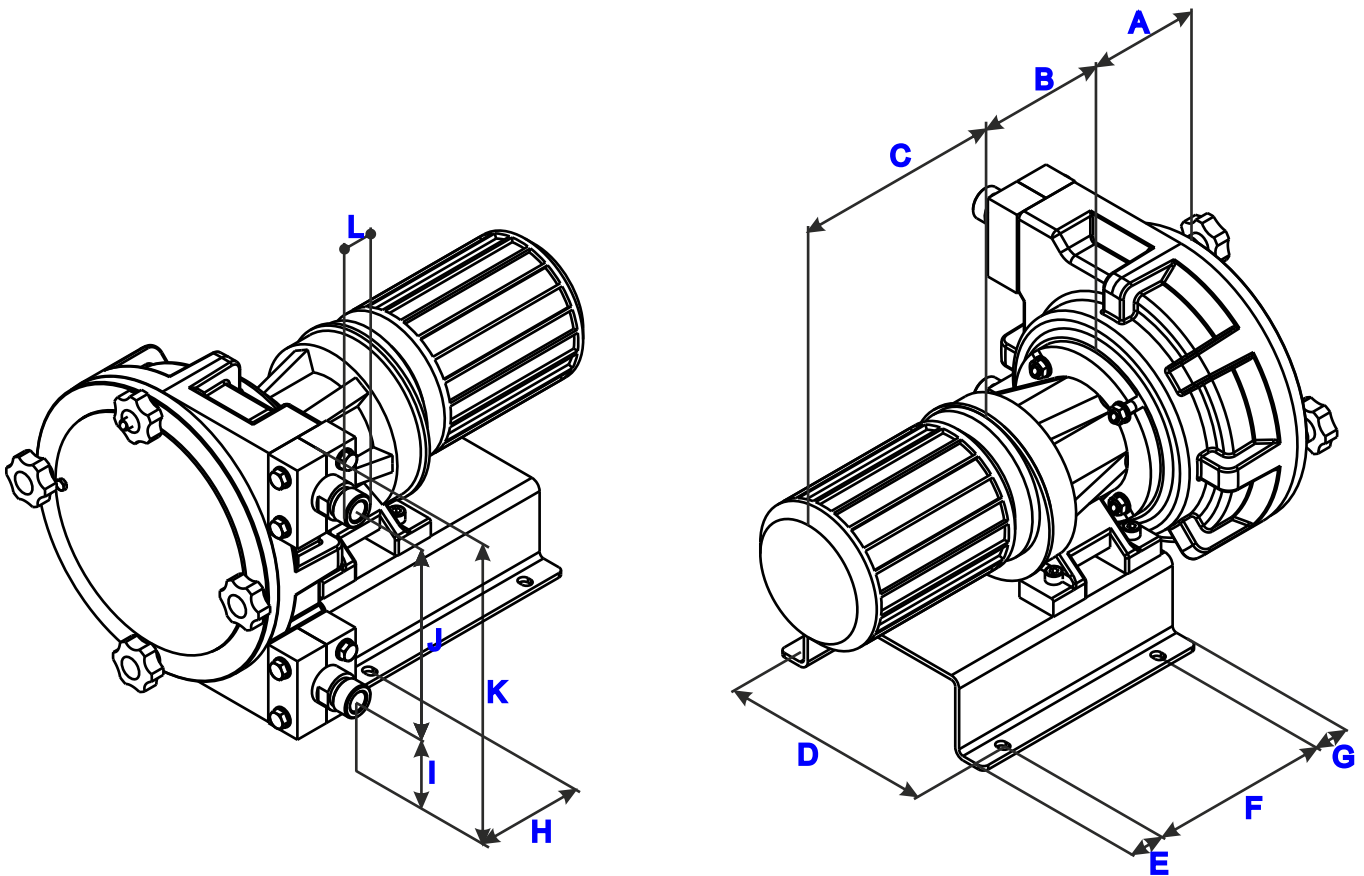
Fördermenge: 0,246 l/U  
 Anschluss: 1"  
 Förderdruck: max. 5 bar  
 Rotor system: Rollen  
 Schläuche: NR  
 NBR  
 EPDM  
 HYPALON  
 NR-A  
 NBR-A  
 Noprene  
 Silikon

Druck (bar)	Torque (Nm)
1	45
4	56
6	67
8	78



## Bemaßung

### SPA 22



A	B	C	D	E	F	G	H	I	J	K	L
110	*	*	245	25	175	25	95	85	201	355	1" BSP

\* To confirm according type and power driver.