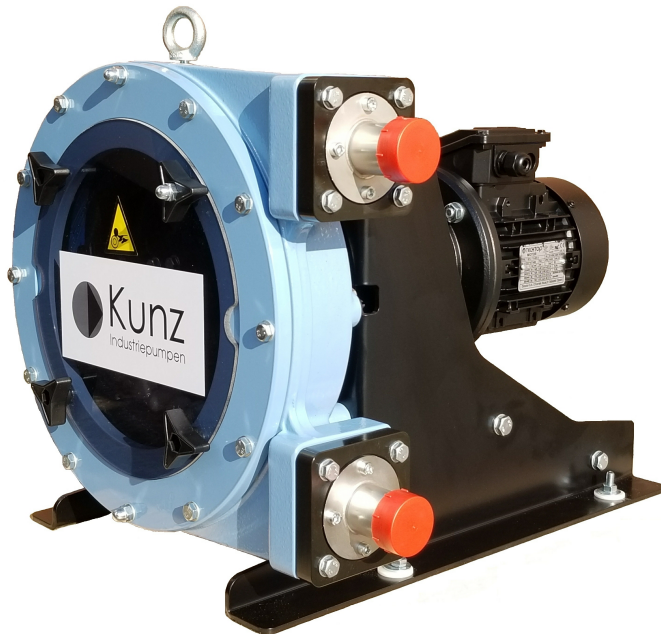
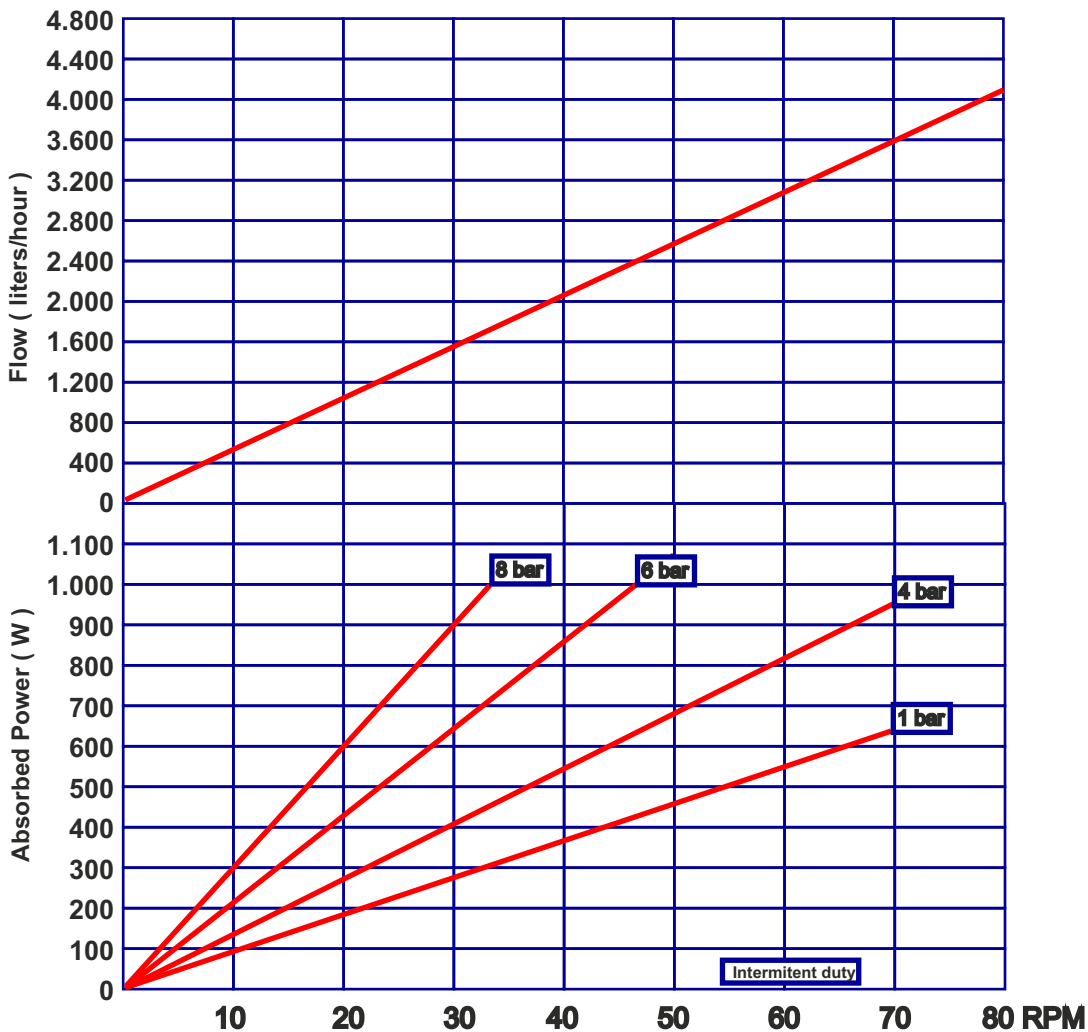


Industrie Schlauchpumpe

SPF-40 Datenblatt



Fördermenge: 0,86 l/U.
Anschluss: 1 1/2"
Max. Förderdruck: 8 bar
Rotor system: Rollen
Schläuche: NR
 NBR
 EPDM
 HYPALON
 NR-A
 NBR-A
 Norprene

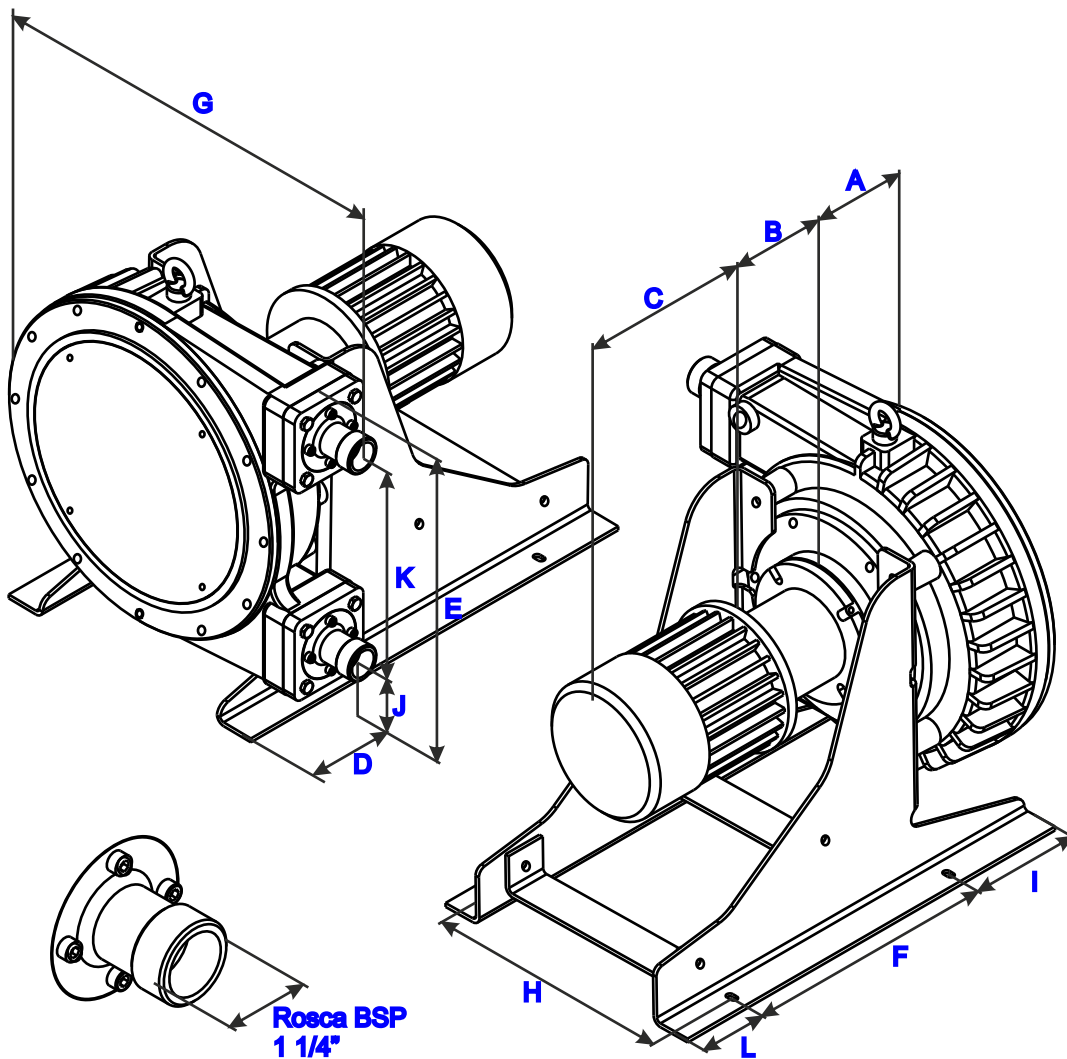


Druck (bar)	Torque (Nm)
1	90
4	130
6	200
8	285



Bemaßung

SPF 40



A	B	C	D	E	F	G	H	I	J	K	L
135	*	*	79	613	345	552	385	170	130	330	95

* To confirm according type and power driver.