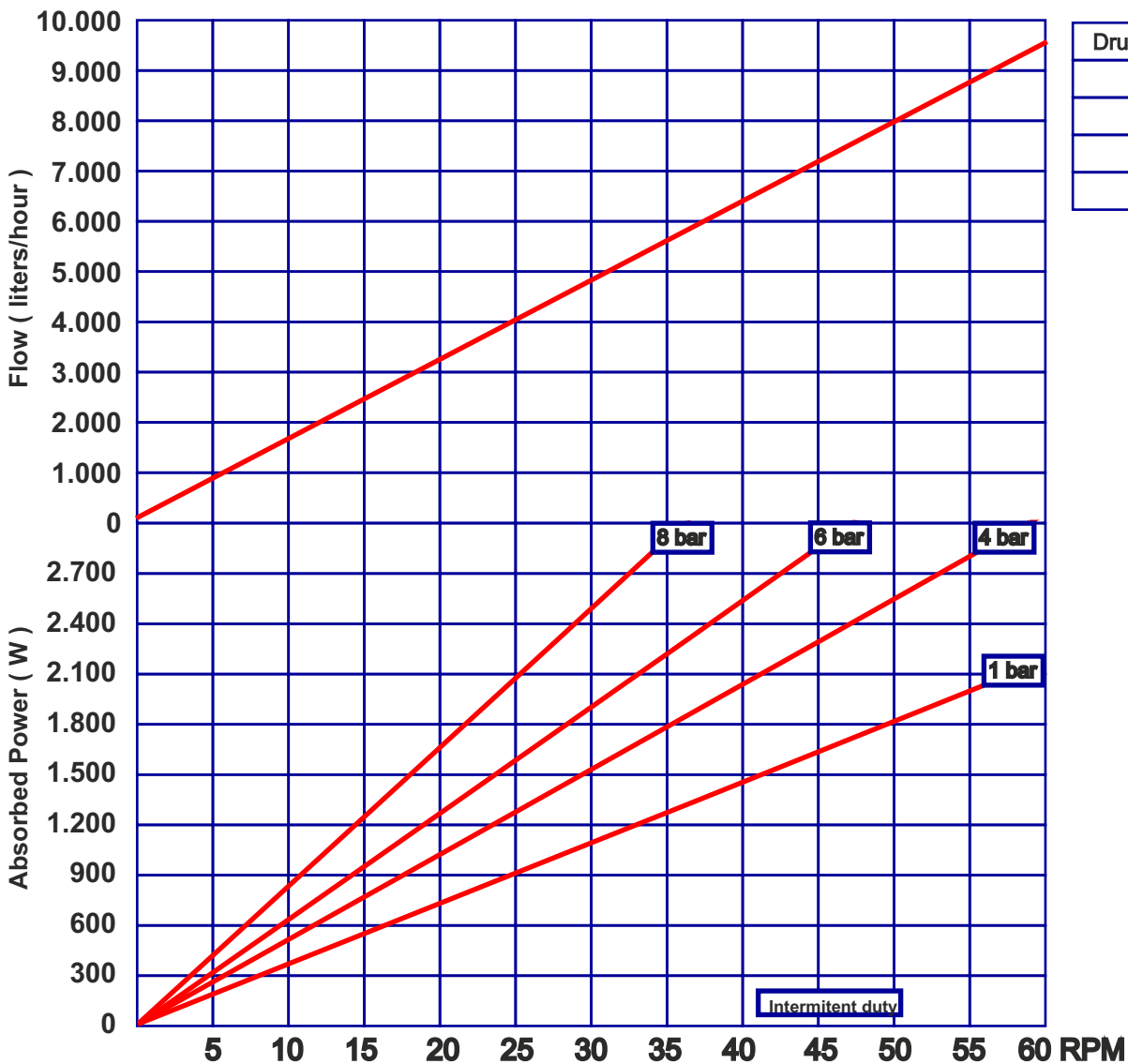


# Industrie Schlauchpumpe

## SPF-60 Datenblatt

**Fördermenge:** 3,16 l/U  
**Anschluss:** DN-50  
**Förderdruck:** max. 8 bar  
**Rotor system:** Rollen  
**Schläuche:** NR  
 NBR  
 EPDM  
 HYPALON  
 NR-A  
 NBR-A  
 Norprene

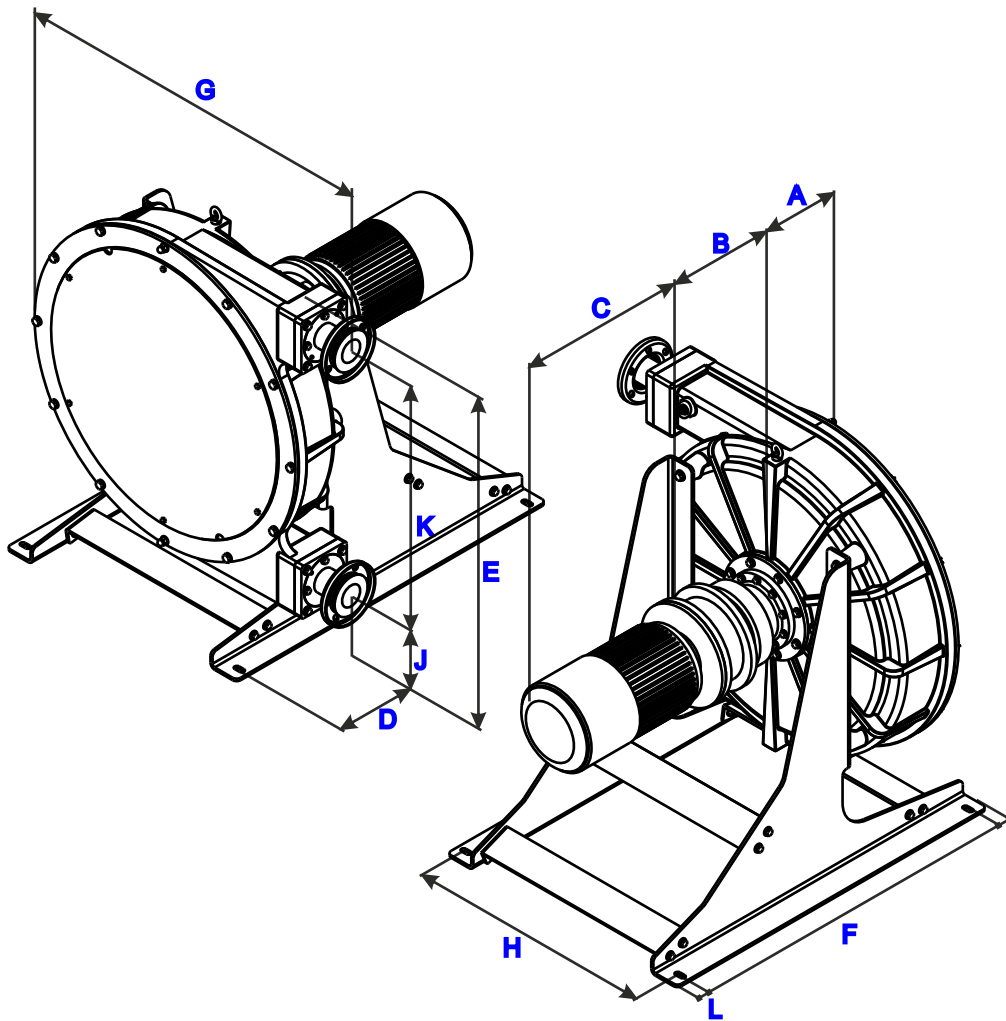


Druck (bar)	Torque (Nm)
1	340
4	500
6	610
8	800



## Bemaßung

### SPF 60



A	B	C	D	E	F	G	H	I	J	K	L
215	*	*	111	805	740	735	500	25	210	510	25

\* To confirm according type and power driver.