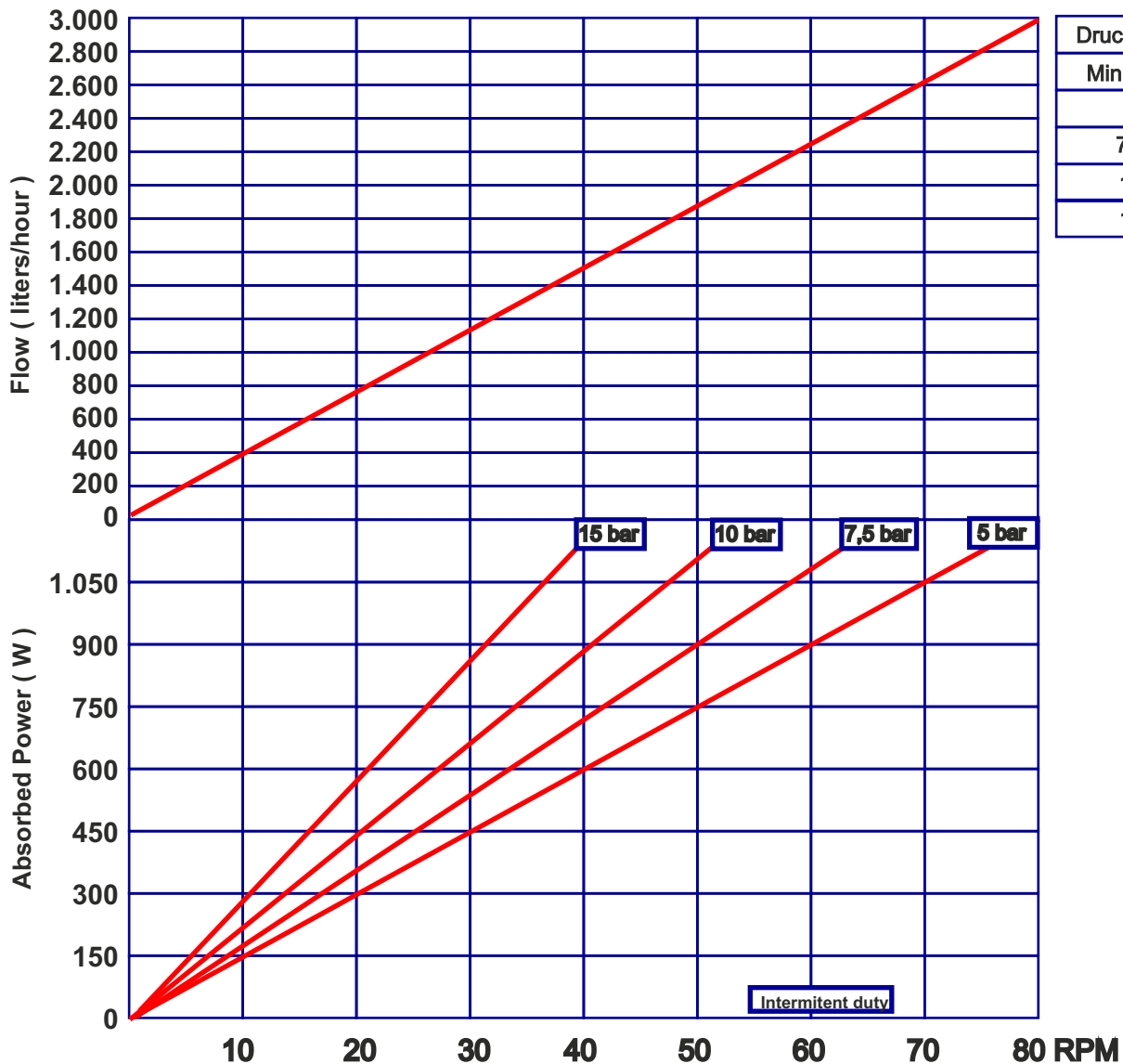


# Industrie Schlauchpumpe

## SPR-32 Datenblatt



**Fördermenge:** 0,62 l/U.  
**Anschluss:** DN-32  
**Förderdruck:** max. 15 bar  
**Rotor system:** Gleitschuhe  
**Schläuche:** NR  
 NBR  
 EPDM  
 HYPALON  
 NR-A  
 NBR-A

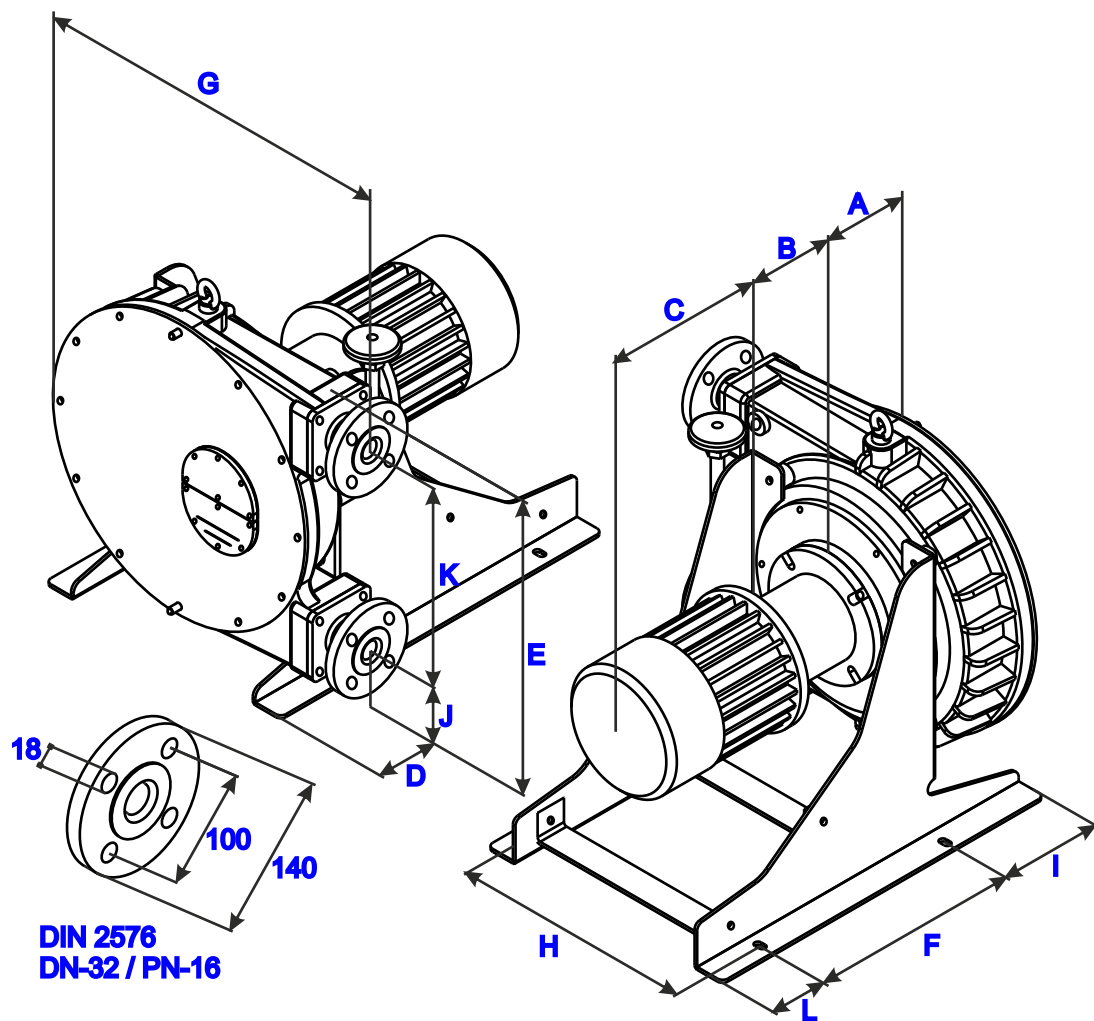


Druck (bar)	Torque (Nm)
Minimum	220
5	220
7,5	220
10	235
15	285



## Bemaßung

### SPR 32



A	B	C	D	E	F	G	H	I	J	K	L
135	250	290	79	613	345	552	385	170	130	330	95

\* To confirm according type and power driver.