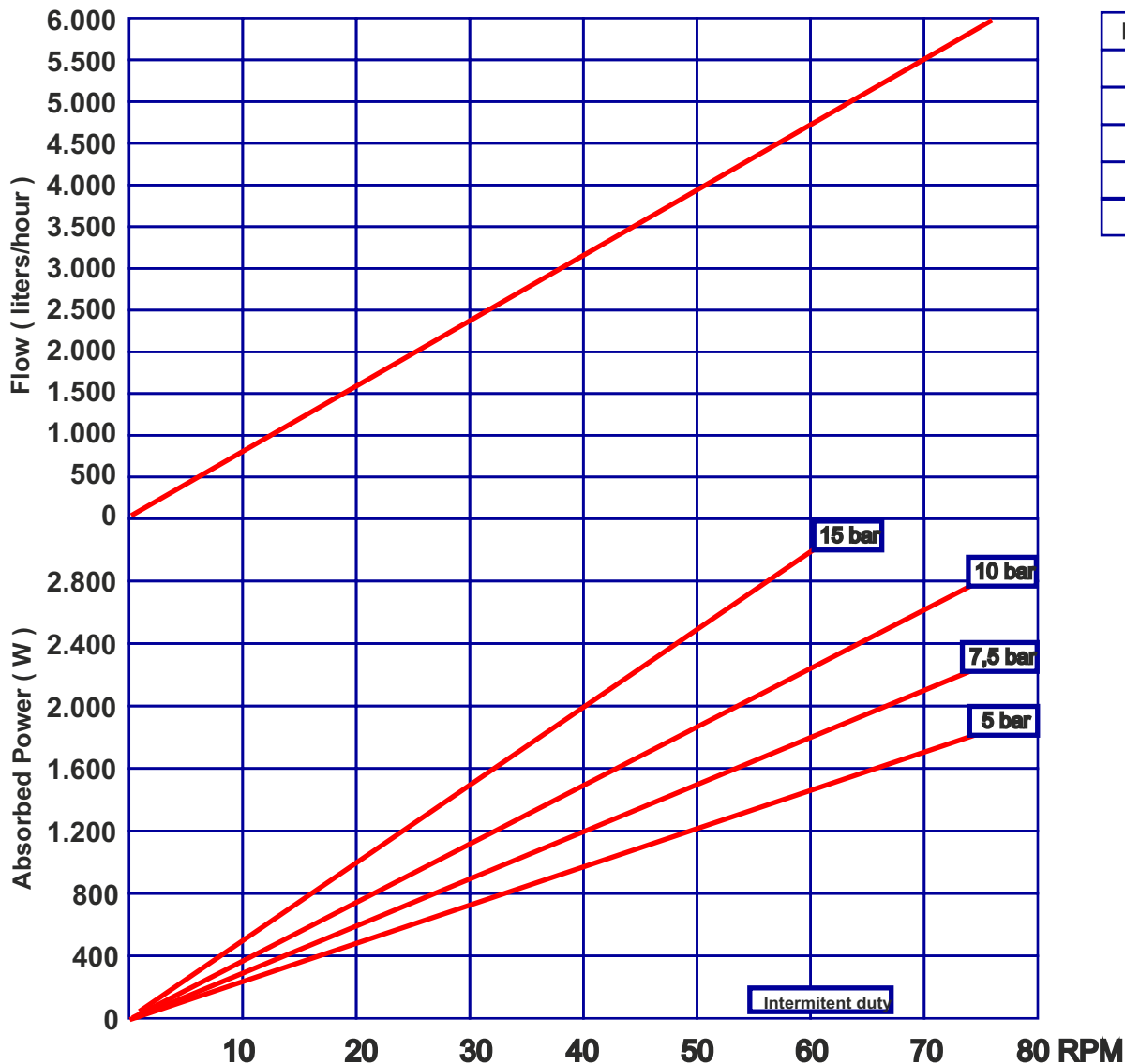


# Industrie Schlauchpumpe

## SPR-40 Datenblatt



**Fördermenge:** 1,33 l/U.  
**Anschlüsse:** DN-40  
**Fördermenge:** max. 15 bar  
**Rotor system:** Gleitschuhe  
**Schläuche:** NR  
 NBR  
 EPDM  
 HYPALON  
 NR-A  
 NBR-A

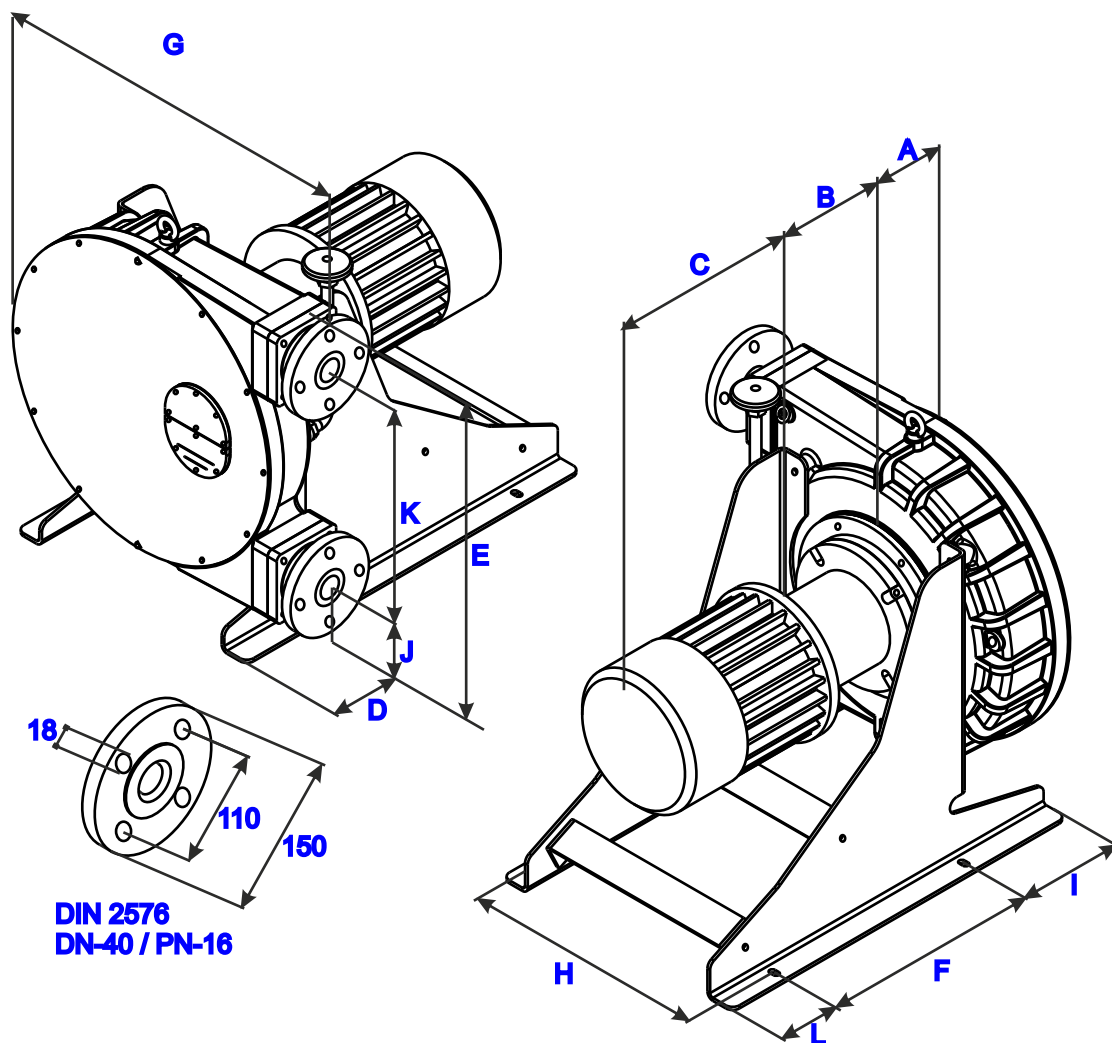


Druck (bar)	Torque (Nm)
Minimum	310
5	310
7,5	310
10	365
15	480



## Bemaßung

### SPR 40



A	B	C	D	E	F	G	H	I	J	K	L
151	•	•	79	645	415	633	456	200	159	412	115

\* To confirm according type and power driver.