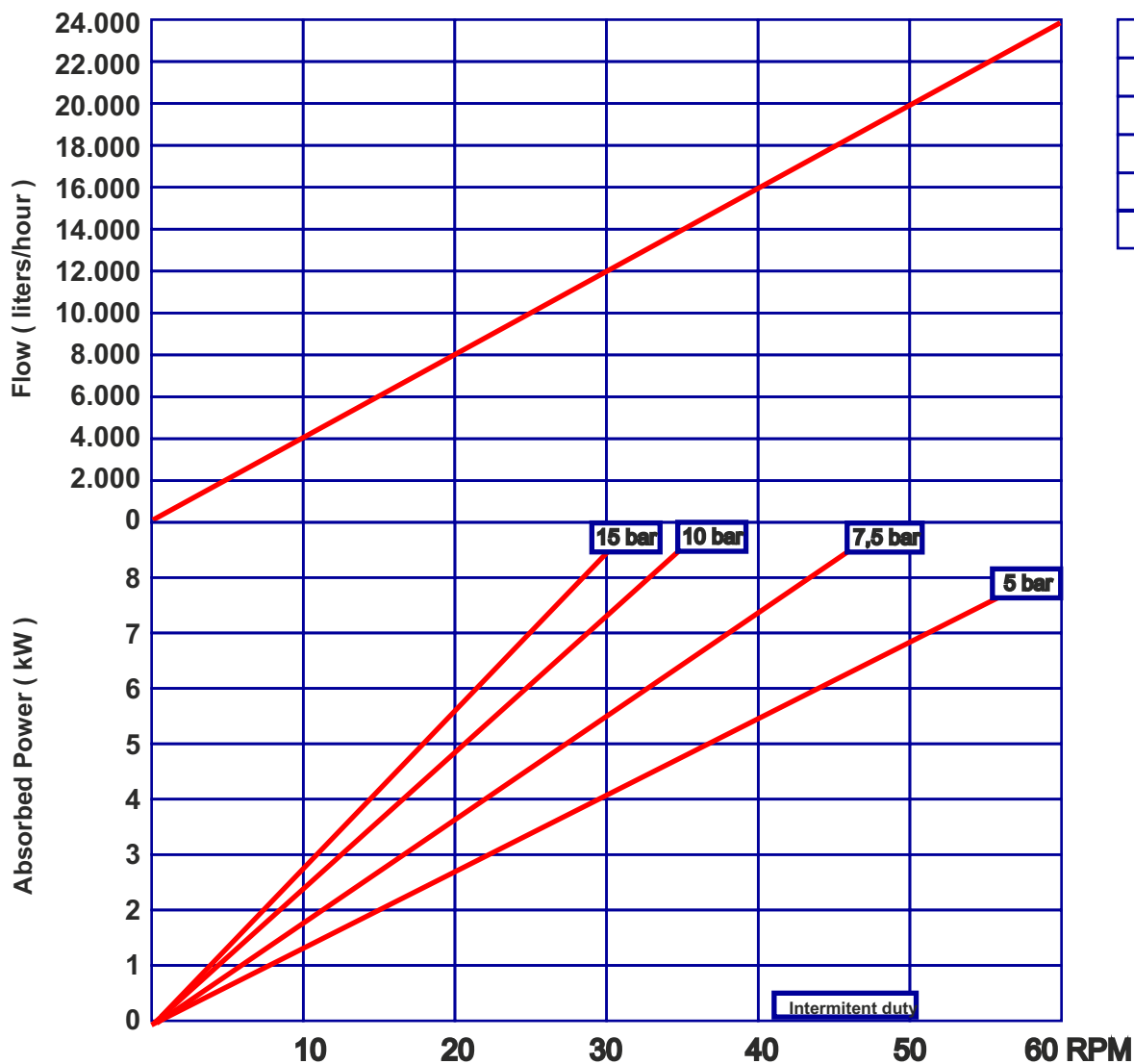


Industrie Schlauchpumpe

SPR-70 Datenblatt



Fördermenge: 6,7 l/U.
Anschluss: DN-65
Förderdruck: max. 15 bar
Rotor system: Gleitschuhe
Schläuche: NR
 NBR
 EPDM
 HYPALON

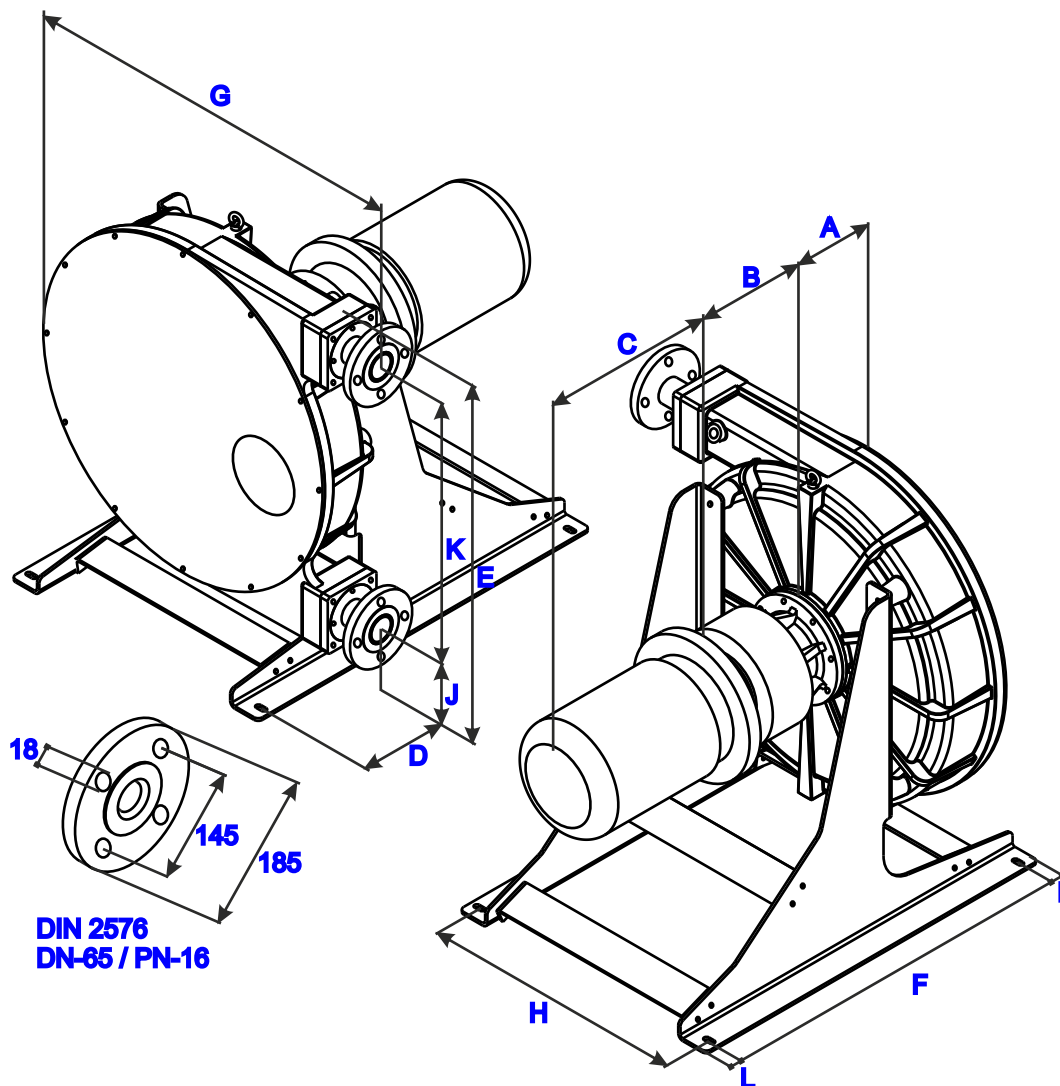


Druck (bar)	Torque (Nm)
Minimum	1200
5	1300
7,5	1800
10	2300
15	2800



Bemaßung

SPR 70



A	B	C	D	E	F	G	H	I	J	K	L
215	*	*	250	1124	1065	1100	790	40	240	784	40

* To confirm according type and power driver.