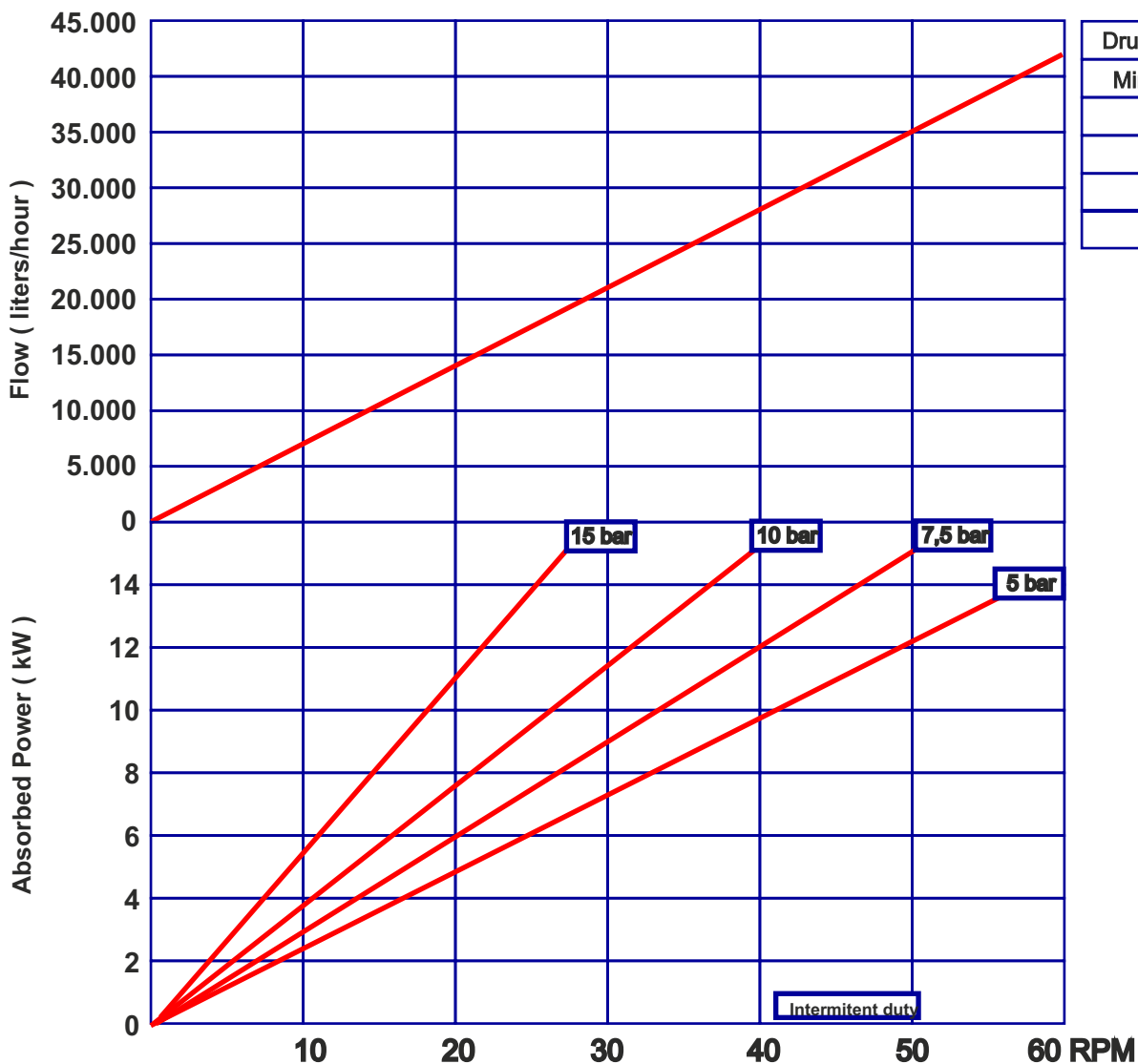


Industrie Schlauchpumpe

SPR-80 Datenblatt

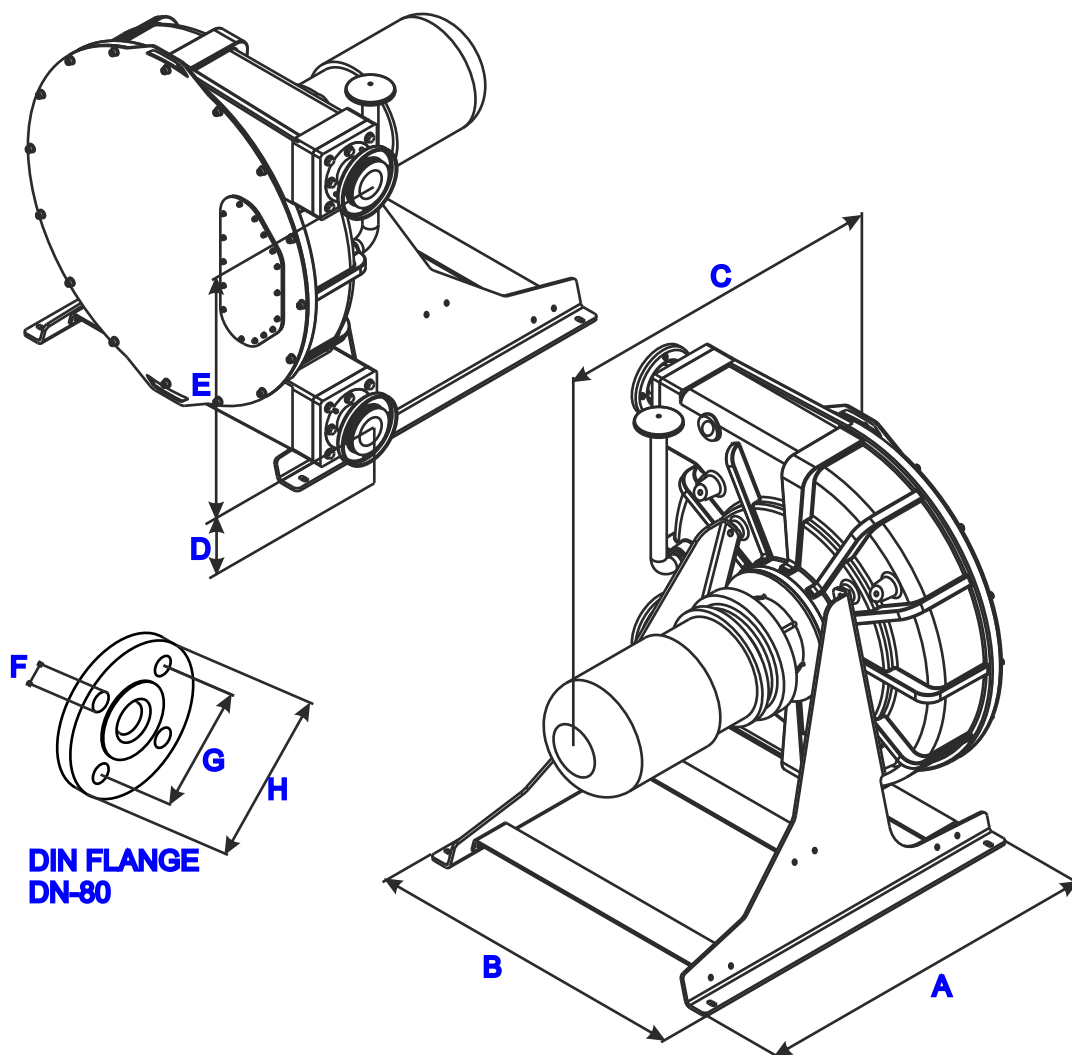


Fördermenge: 11,7 l/U.
Anschlüsse: DN-80
Förderdruck: max. 15 bar
Rotor system: Gleitschuhe
Schläuche: NR
 NBR
 EPDM
 HYPALON



Bemaßung

SPR 80



A	B	C	D	E	F	G	H
1200	1093	1150 *	205	850	17,5	160	200

* To confirm according type and power driver.