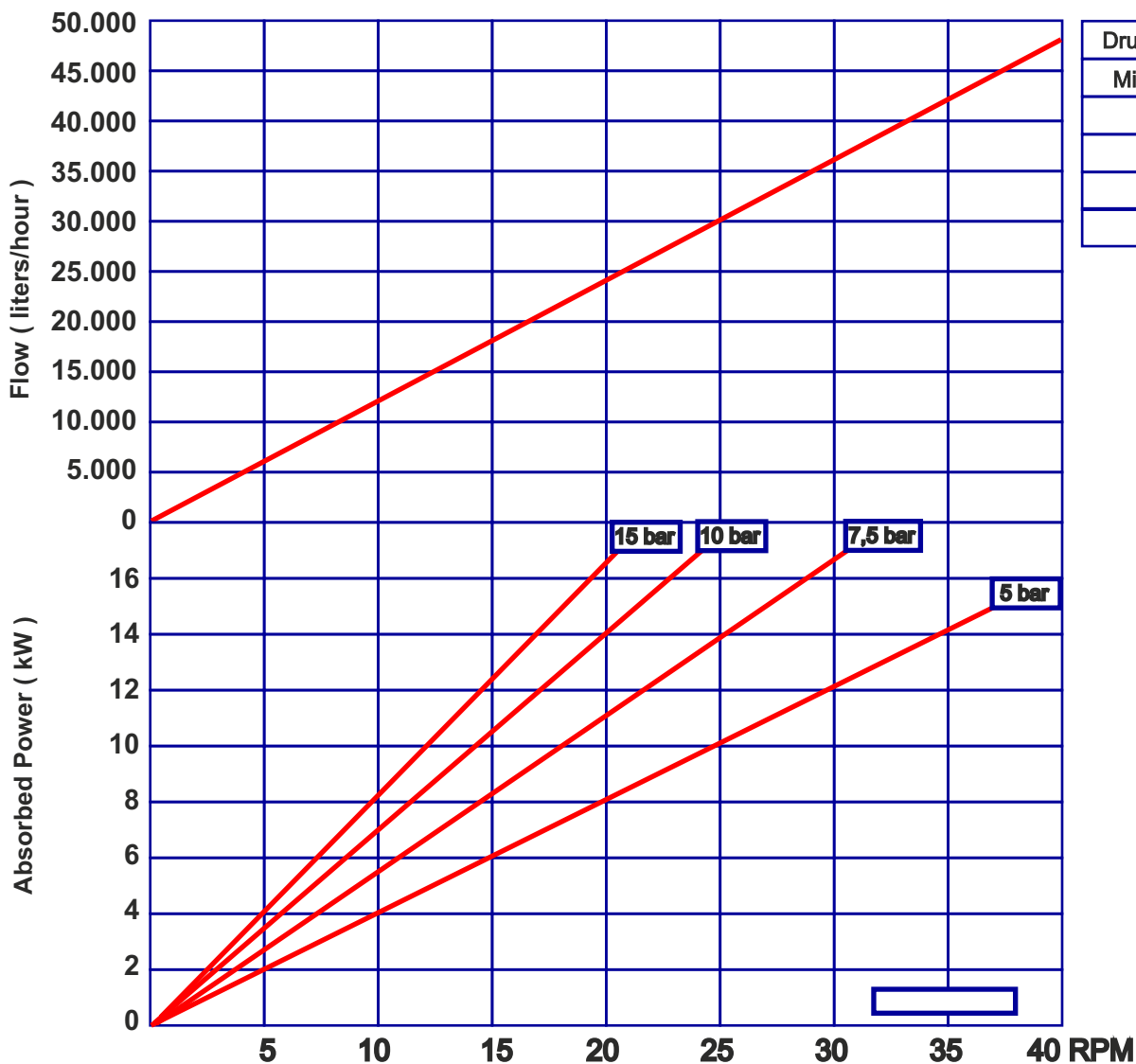


# Industrie Schlauchpumpe

## SPR-100 Datenblatt



**Fördermenge:** 20 l/U.  
**Anschluss:** DN-100  
**Fördermenge:** max. 15 bar  
**Rotor system:** Gleitschuhe  
**Schläuche:** NR  
 NBR  
 EPDM  
 HYPALON

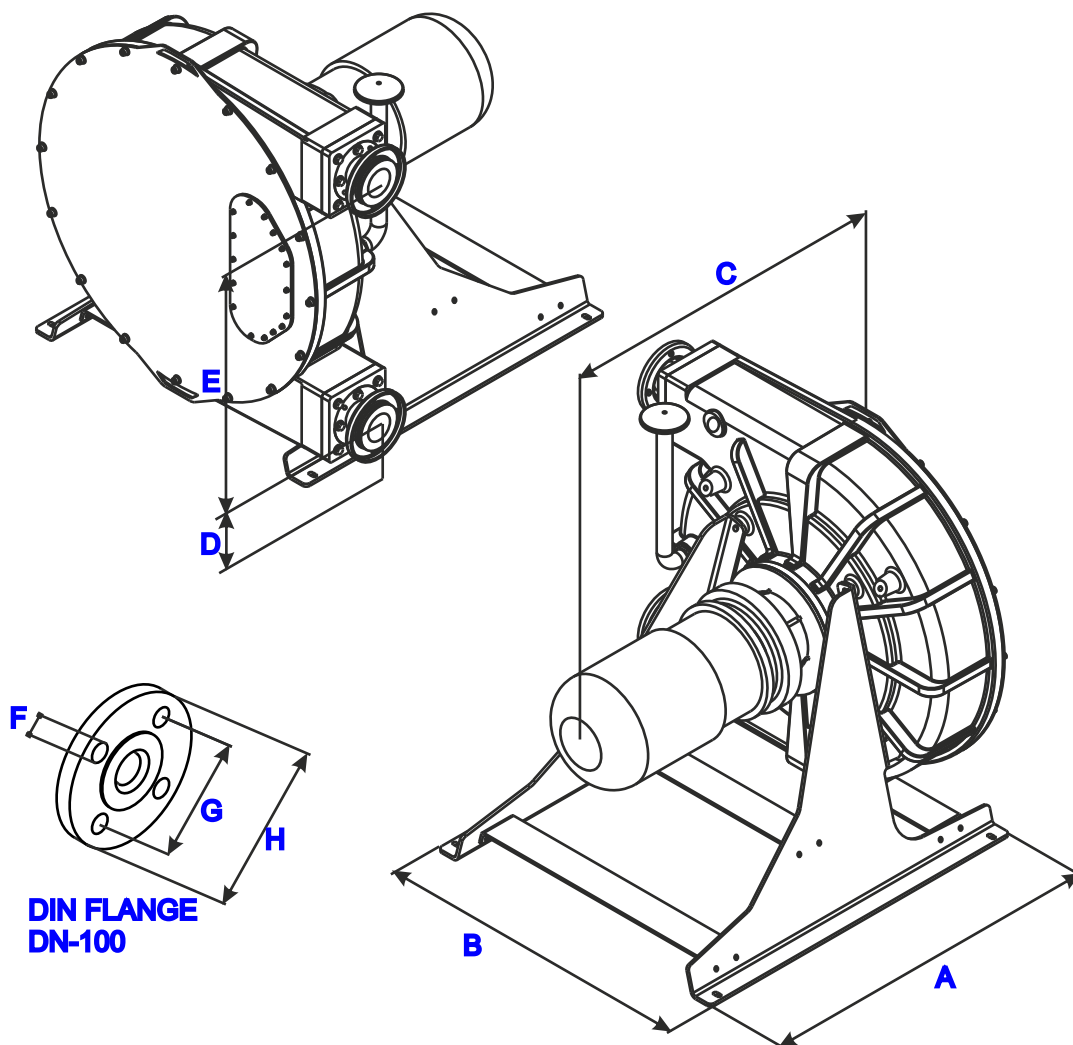


Druck (bar)	Torque (Nm)
Minimum	3100
5	3800
7,5	5400
10	6700
15	8100



## Bemaßung

### SPR 100



A	B	C	D	E	F	G	H
1500	1360	•	237	1000	17,5	180	220

\* To confirm according type and power driver.