

ZRP 2 CR

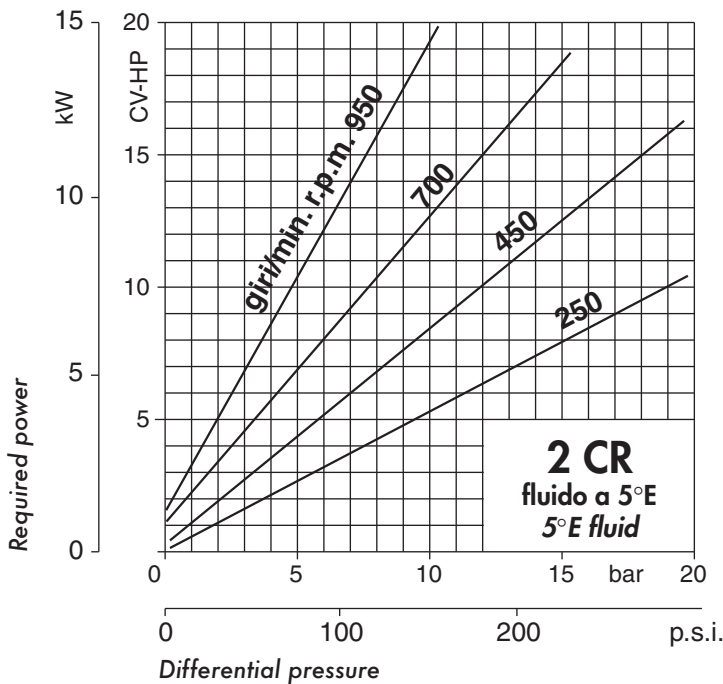
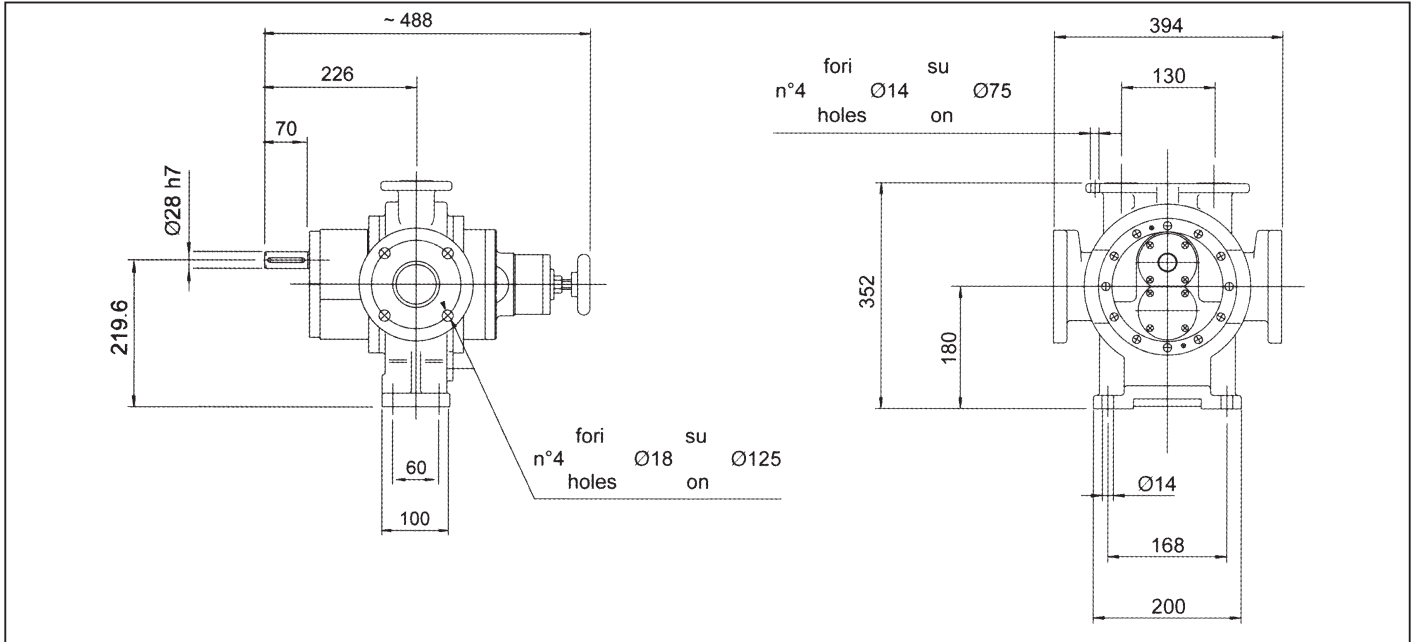
**SOLUTIONS FOR
FLUIDS PUMPING**

Cilindrata: 503 cm³/giro • Displacement: 30,7 cu.in./rev.

Peso: 64 Kg • Weight 140 lb

Flange DN 50 PN 16

The dimension and weights are not mandatory



r.p.m.	Nominal capacity		
	m ³ /h	l/min	g.p.m.
50	1,51	25,1	6.64
100	3,02	50,3	13.3
150	4,53	75,4	19.9
200	6,04	101	26.6
250	7,55	126	33.2
300	9,05	151	39.9
350	10,6	176	46.5
400	12,1	201	53.1
450	13,6	226	59.8
500	15,1	251	66.4
550	16,6	277	73.1
600	18,1	302	79.7
650	19,6	327	86.4
700	21,1	352	93.0
750	22,7	378	99.9
800	24,1	402	106
850	25,6	428	113
900	27,2	453	120
950	28,7	478	126