

ZRP 4 CR

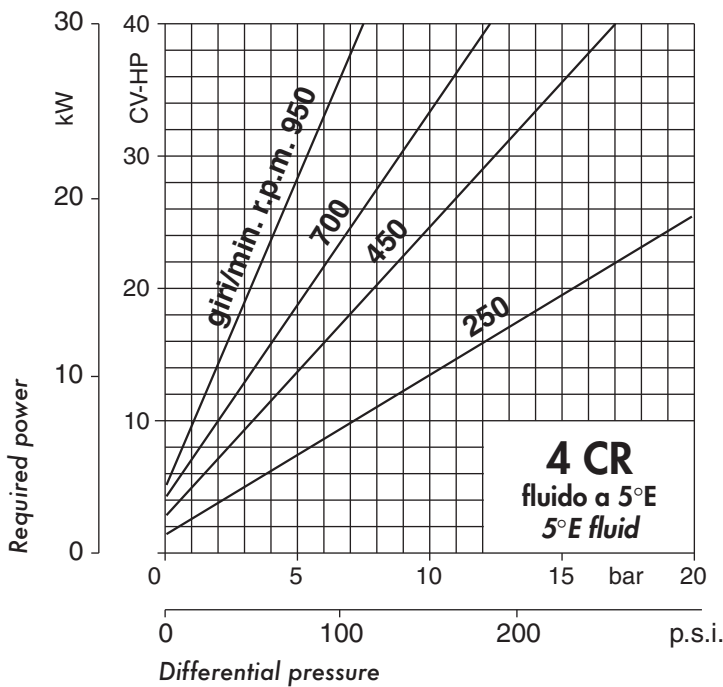
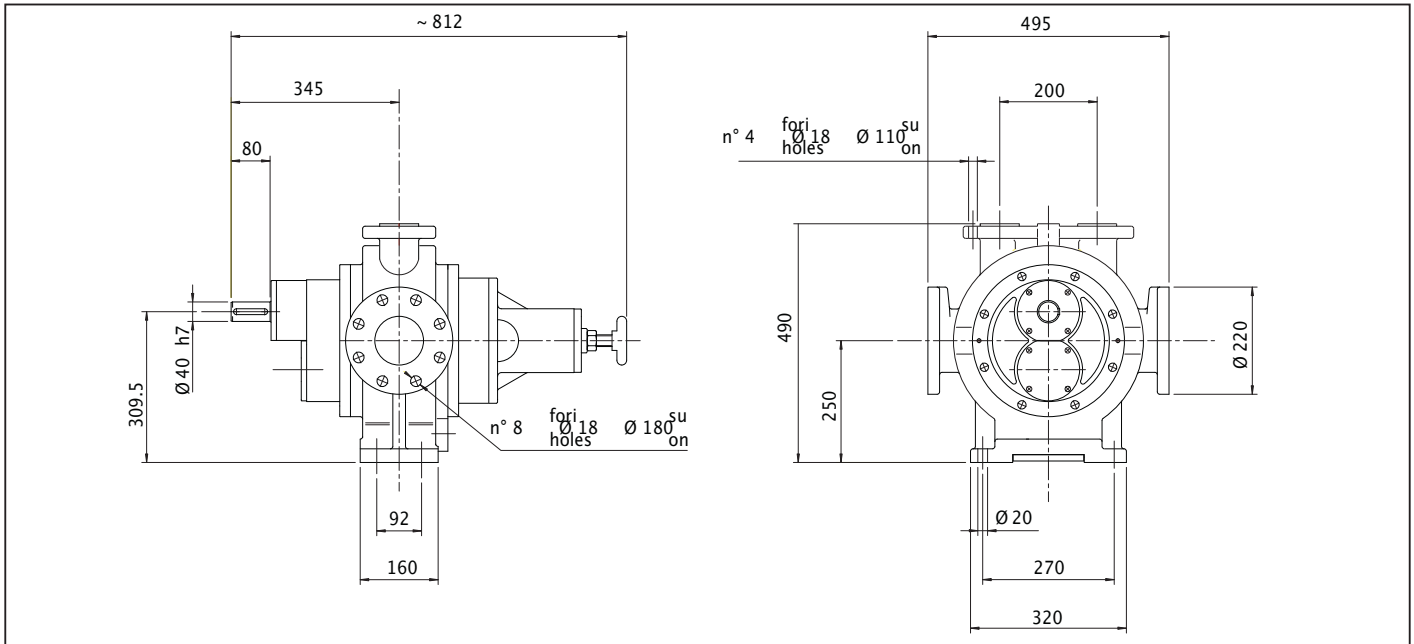
**SOLUTIONS FOR
FLUIDS PUMPING**

Cilindrata: 1910 cm³/giro • Displacement: 116,5 cu.in./rev.

Peso: 220 Kg • 484 Weight lb

Flange DN 100 PN 16

The dimension and weights are not mandatory



r.p.m.	Nominal capacity		
	m ³ /h	l/min	g.p.m.
50	5,7	96	25.3
100	11,5	191	50.6
150	17,2	287	75.9
200	22,9	382	101
250	28,7	478	127
300	34,8	573	152
350	40,1	668	177
400	45,8	764	202
450	51,6	860	228
500	57,3	955	253
550	63,0	1.050	278
600	68,8	1.145	304
650	74,5	1.240	329
700	80,2	1.335	354
750	86,0	1.430	380
800	91,7	1.530	405
850	97,4	1.625	430
900	103	1.720	456
950	109	1.815	481