

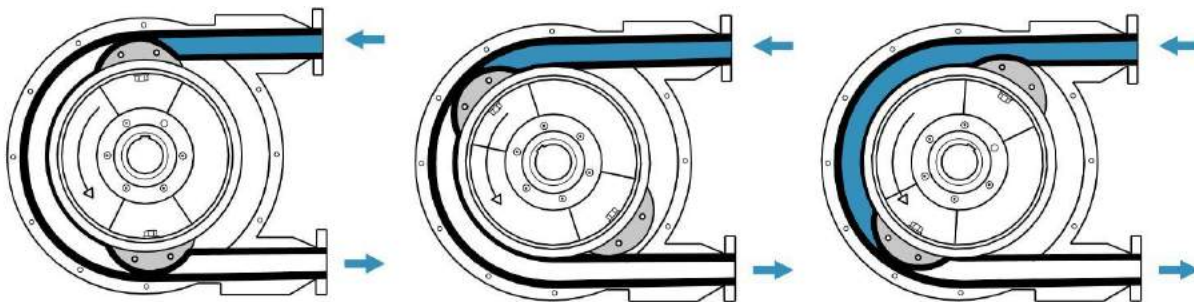
Schlauchpumpe



Funktionsprinzip

Zwei auf einem Rotor befindlichen Druckrollen oder Druckschuhe drücken abwechselnd einen dickwandigen Pumpenschlauch zusammen und schieben aufgrund der Rotorrotation den Schlauchinhalt (das Fördergut) von der Saug- zur Druckseite. Durch das nachfolgende Öffnen bzw. durch die Rückstellkraft des Pumpenschlauches entsteht ein Unterdruck auf der Saugseite, durch den ein fortlaufendes Ansaugen erfolgt.

Das Fördergut passiert den Pumpenschlauch, ohne mechanische Teile zu berühren. Die glatte Durchströmung bewirkt eine schonende Förderung. Es entstehen keine Emulgierungen oder Turbulenzen. Die Pumpe arbeitet trockenlaufsicher und trocken selbstansaugend. Die Drehrichtung und damit die Förderrichtung der Pumpe ist umkehrbar. Dadurch ist eine leichte Reinigung der Pumpe ohne Demontage möglich.



Einsatzgebiete:

Abwasseraufbereitung:

Schlammtransport, Eindickung, Filterpressen-Beschickung, Kalkmilch, Flockungsmittel

Chemische Industrie:

Eisenschlamm, Peroxyd, Säuren, Laugen, Latex, Formaldehyd, Harze

Papier- und Keramikindustrie:

Abwasser, Streichfarbe, Titandioxyd, Suspensionen, Keramikschlicker

Lebensmittelindustrie:

Dressing, Eigelb, Fruchtsaft, Zucker, Marmalade, Zuckersirup, flüssige Kartoffelschlempen

Brauereien:

Hefe, Kieselgur, Filterpressen Beschickung, Stabilisatoren

Eigenschaften

- Hervorragend geeignet für:
 - abrasive Medien
 - korrosive Medien
 - scherempfindliche Medien
 - viskose Medien
 - Dosieraufgaben
- Hohe Saugkraft
- Trockenlaufsicher
- Dichtungslos
- Einfacher, schneller Schlauchwechsel
- Geringe Folgekosten
- Das gepumpte Medium kommt nicht mit mechanischen Teilen oder Dichtungen in Kontakt
- Geringer Geräuschpegel
- 100 prozentige Verdrängung (kein Rückstrom)

DSM-Serie

Einsatzgebiete

- Laboranwendungen
- Wasseraufbereitung
- Lebensmittel Industrie
- Chemische Industrie
- Landwirtschaft
- Keramik

Technische Daten

Schlauchdurchmesser:	0,8 bis 8 mm
Fördermengen:	2,24 bis 1400 ml/min
Schlauch:	Silicone, Tygon, Solva, Norprene A60F, Norprene A60G
Förderdruck:	bis 2bar
Saughöhe:	bis 8 m

DSM Serie für genaues Dosieren kleinster Mengen

Die industrielle DSM Schlauchpumpe ist für das Dosieren und Fördern von kleinen Mengen bei geringem Druck konzipiert. Um die Pulsation bei der DSM Schlauchpumpe zu reduzieren, ist der Rotor mit 3 Rollen ausgestattet. Durch ein Schnellverschluss ist der Schlauch schnell und einfach auszutauschen.



Fördermenge in ml/min

U/min	0,8 mm	1,6 mm	3,2 mm	4,8 mm	6,4 mm	8 mm
14	2,24	5,6	23,24	53,2	87,64	140
35	5,6	14	58,1	133	219,1	350
70	11,2	28	116,2	266	438,2	700
93	14,88	37,2	154,38	353,4	582,18	930
140	22,4	56	232,4	532	876,4	1400

SPA-Serie

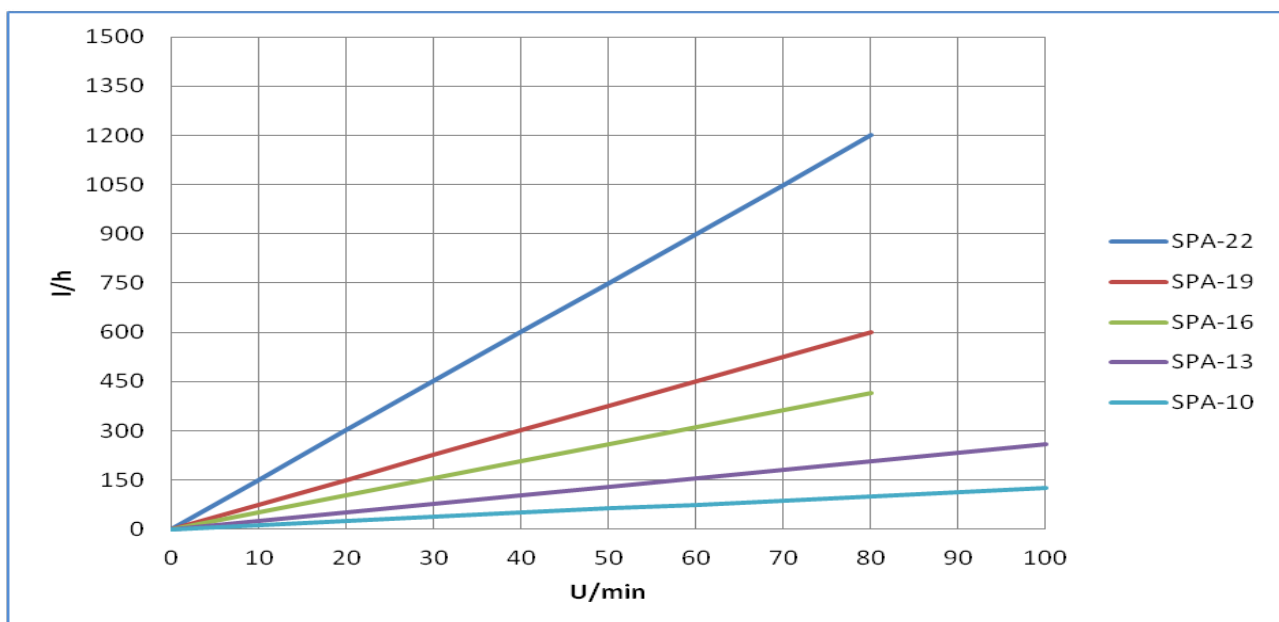
**Schlauchpumpe in Rollen-Ausführung
für Fördermengen von 10 bis 1.200 l/h**

Optionen

- Grundplatte aus Edelstahl
- Fahrbare Ausführung
- Pulsationsdämpfer
- Schlauchbruchsensoren
- Verschiedene Anschlüsse wie:
BSP, Tri-Clamp, DIN11851, SMS
- Elektronisches Dosiersystem
- Gehäuse mit Halar-Beschichtung
- Lebensmittelzulassung EU 1935/2004



	SPA-10	SPA-13	SPA-16	SPA-19	SPA-22
Anschlussgrößen	3/8"	3/8"	3/4"	1"	1"
Verdrängung [l/U]	0,023	0,038	0,092	0,123	0,246
Druck max. [bar]	8	8	8	2	8
Rotorausführung	Rollen	Rollen	Rollen	Rollen	Rollen
Feststoff max. [mm]	2,5	3,3	4,0	4,8	5,5
Schlauchwerkstoffe	NR, NR-FDA NBR,NBR-FDA EPDM HYPALON Norprene®	NR, NR-FDA NBR,NBR-FDA EPDM HYPALON Norprene®	NR, NR-FDA NBR,NBR-FDA EPDM HYPALON Norprene®	Tygon® Norprene®	NR, NR-FDA NBR,NBR-FDA EPDM HYPALON Norprene®
Saughöhe	8	8	8	8	8



SPF-Serie

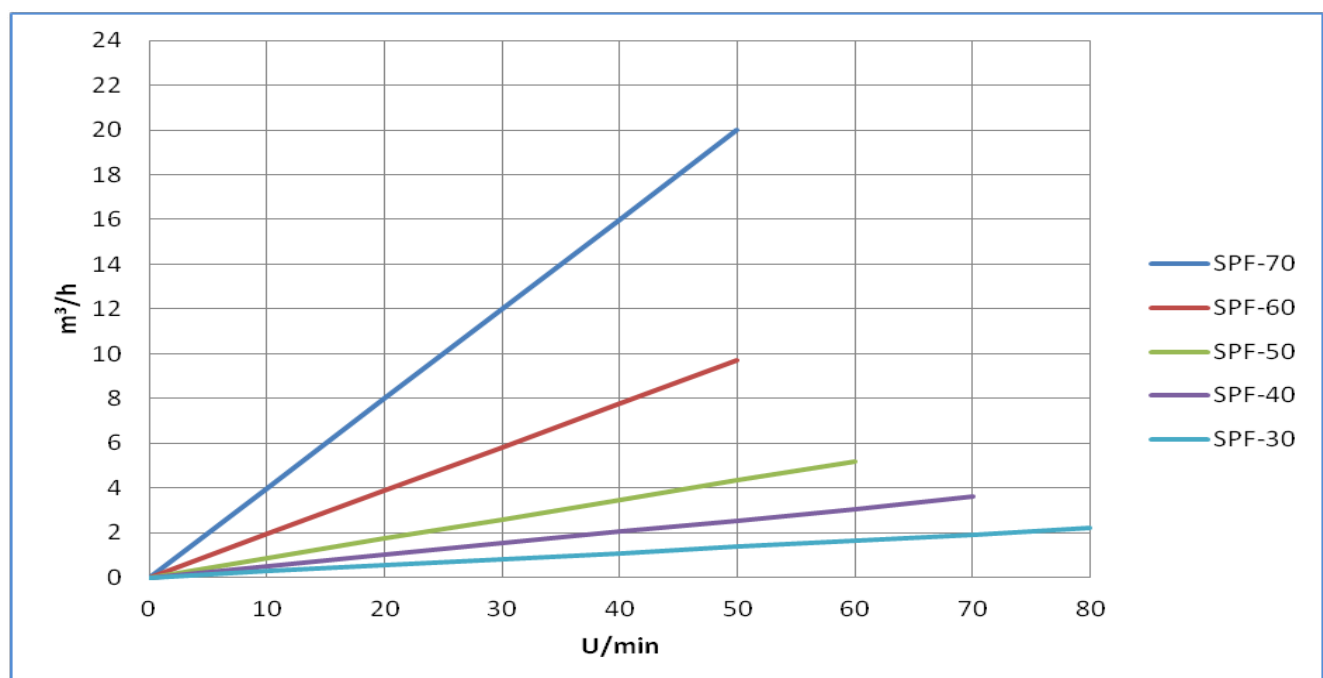
Schlauchpumpe in Rollen-Ausführung für Fördermengen von 100 bis 18.000 l/h.
 Pumpenkopf mit eigener Lagerung.

Optionen:

- Grundplatte aus Edelstahl
- Fahrbare Ausführung
- Pulsationsdämpfer
- Schlauchbruchsensord
- Verschiedene Anschlüsse wie:
 BSP, Tri-Clamp, DIN11851, Flansch
- Vakuumsystem
- Gehäuse mit Halar-Beschichtung
- Lebensmittelzulassung EU 1935/2004



	SPF-30	SPF-40	SPF-50	SPF-60	SPF-70
Anschlussgrößen	1 ¼"	1 ½"	DN40	DN50	DN65
Verdrängung [l/U]	0,43	0,86	1,47	3,16	6,72
Druck max. [bar]	8	8	8	8	8
Rotorausführung	Rollen	Rollen	Rollen	Rollen	Rollen
Feststoff max. [mm]	7,0	8,8	10	13,8	16,3
Schlauchwerkstoffe	NR, NR-FDA NBR, NBR-FDA EPDM Norprene®	NR, NR-FDA NBR, NBR-FDA EPDM Norprene®	NR, NR-FDA NBR, NBR-FDA EPDM Norprene®	NR, NR-FDA NBR, NBR-FDA EPDM Norprene®	NR, NR-FDA NBR, NBR-FDA EPDM Norprene®
Saughöhe	8	8	8	8	8



SPR-Serie

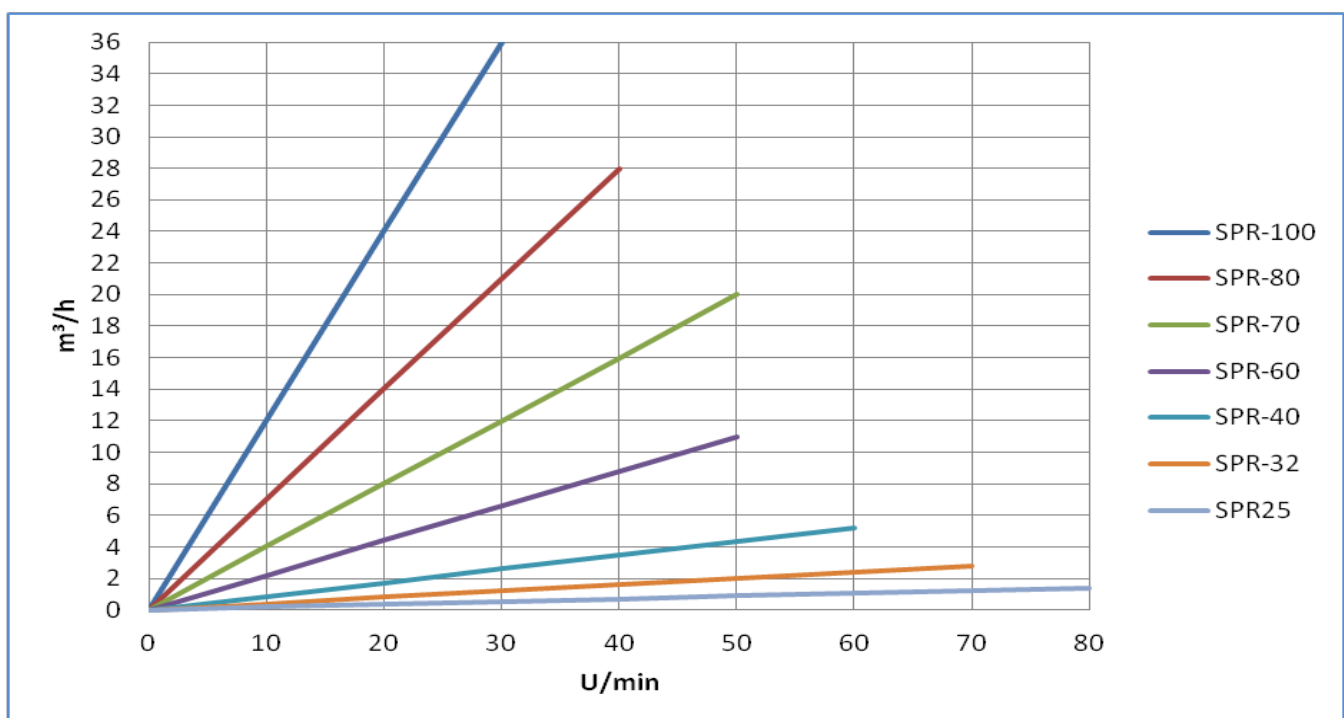
Schlauchpumpe mit Gleitschuh-Ausführung für Fördermengen von 100 bis 35.000 l/h.
 Pumpenkopf mit eigener Lagerung.

Optionen:

- Grundplatte aus Edelstahl
- Fahrbare Ausführung
- Pulsationsdämpfer
- Schlauchbruchsensoren
- Verschiedene Anschlüsse wie:
 Tri-Clamp, DIN11851, Flansch
- Vakuumsystem



	SPR-25	SPR-32	SPR-40	SPR-60	SPR-70	SPR-80	SPR-100
Anschlussgrößen	DN25	DN32	DN40	DN50	DN65	DN80	DN100
Verdrängung [l/U]	0,3	0,62	1,33	3,61	6,7	11,7	20,0
Druck max. [bar]	15	15	15	15	15	15	15
Rotorausführung	Gleitschuhe	Gleitschuhe	Gleitschuhe	Gleitschuhe	Gleitschuhe	Gleitschuhe	Gleitschuhe
Feststoff max. [mm]	6,3	8,0	10,0	14,3	16,3	20,0	25,0
Schlauchwerkstoffe	NR	NR	NR	NR	NR	NR	NR
	NBR	NBR	NBR	NBR	NBR	NBR	NBR
	EPDM	EPDM	EPDM	EPDM	EPDM	EPDM	EPDM
	NR-FDA	NR-FDA	NR-FDA	NR-FDA	NR-FDA	NR-FDA	NR-FDA
	NBR-FDA	NBR-FDA	NBR-FDA	NBR-FDA	NBR-FDA	NBR-FDA	NBR-FDA
Saughöhe	8	8	8	8	8	8	8



Pulsationsdämpfer

Der FLEXODAMP Pulsationsdämpfer besitzt mehrere Funktionen, bei pulsierenden Anwendungen. Er dämpft die Pulsation, wodurch ein kontinuierlicher Förderstrom entsteht. Durch den kontinuierlichen Fluss, ist es möglich Messsysteme wie ein Durchflussmesser oder einen Druckwächter zu installieren. Er eliminiert Vibrationen, Druckschläge und reduziert Lärm. Dadurch wird die Lebensdauer der Anlage verlängert.

Arbeitsprinzip vom FLEXODAMP Pulsationsdämpfer:

Es wird Druckluft zwischen dem inneren und dem äußeren Schlauch gepumpt, damit sich der innere Schlauch zusammenpresst (siehe Abb.1). Wenn durch die Pumpe Pulsation entsteht, sorgt der Puls dafür, dass sich der innere Schlauch ausweitet und die komprimierte Druckluft verdrängt wird (siehe Abb.2). Anschließend zieht sich der Schlauch durch das Pressen der Druckluft wieder zusammen, um den nächsten Puls zu dämpfen. Durch dieses Verfahren wird ein kontinuierlicher pulsationsarmer Förderstrom sichergestellt.

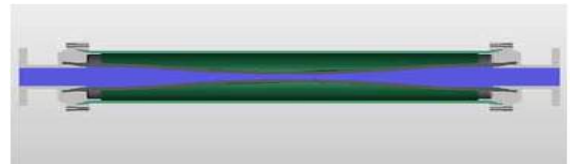


Abbildung 1



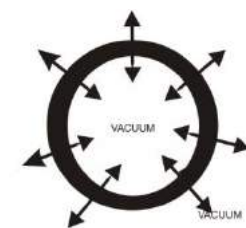
Abbildung 2

Vakuumausrüstung:

Bei extrem hohen Viskositäten oder bei unzureichenden saugseitigen Bedingungen entsteht ein großes Vakuum im Inneren des Schlauches. Durch das Vakuum verändert sich die Form des Schlauches, was zu einem Kollabieren des Schlauches führen kann.



Um den Schlauch wieder in seine ursprüngliche Form zurück zu dehnen, wird ein Vakuum ins Pumpengehäuse gegeben. Dieses Vakuum wirkt außerhalb des Schlauches und sorgt dafür, dass der Pumpenschlauch wieder in seine ursprüngliche Form zurückkehrt.



Damit kann die Pumpe auch unter schwierigen Einsatzbedingungen einwandfrei fördern.

Zuführschnecke mit Trichter

Schlauchpumpe mit Trichter und Zuführschnecke für Medien mit hohem Feststoffgehalt und geringer Fließfähigkeit. Verfügbar für unsere FMP und RBT Serie ab einer Anschlussgröße von 2“.





Weitere Produkte:

Exzentrerschneckenpumpen

Drehkolbenpumpen

Druckluftmembranpumpen

Kunz Industriepumpen GmbH

Offenau 63d
25335 Bokholt-Hanredder
Telefon 04121 / 261 40-0
Telefax 04121 / 261 40-69

Außenstelle Bielefeld
Martin Kunz
0152 / 28 62 48 97
martin.kunz@kunz-pumpen.de

info@kunz-pumpen.de
www.kunz-pumpen.de